

AGGIORNAMENTO: ... 00 / 2006

# BIG MAX

GRU - GRUAS - CRANES - GRUES - KRANE

*Catalogo parti di ricambio*

*Catalogue des pieces detachees*

# TC90

*Catalogo de piezas de repuestos*

*Ersatzteilkatalog*

*Spare parts book*

## I

Il catalogo ricambi rappresenta nella prima parte la gru base nella versione CE e NON CE, a seguire, le varie versioni da essa derivata con la rappresentazione delle sole tavole dei particolari **non** in comune.

## GB

The spare parts catalogue shows in its first section the base crane (CE and NON-CE version) following the various crane versions derived from it, along with the charts regarding **non-shared** details only

## D

Der Ersatzteilkatalog stellt in dem erste Abschnitt den Grundkran mit und ohne CE Ausführung vor, und dann stellt er die Ausführungen, die vom Grundkran hergekommen werden, mit der Zeichnung von nur die Bildtafeln den Einzelheiten, die **nicht** gleiche sind.

## F

Le catalogue pièces détachées montre dans sa première partie la grue base avec les deux différentes variantes, une conforme aux réglementations CE et une sans cette conformité ; a suivre les autres variantes dérivées par la grue base, avec les tableaux concernant les seuls détails qui **ne sont pas** en commune.

## E

El catálogo repuestos muestra en la primera parte la grua base en su versión CE y NO-CE, seguida por las varias versiones de gruas derivadas por ella, juntos a las solas tablas que rapresentan particulares que **no** están en común

## INDICE - INDEX

*Tavola - Spare part - Tableau  
Ersatzteil - Tablas*

**Macchina-Machine**  
*Maschine-Maquina*

**Denominazione-Description-Designation-Benennung-Denominaciones**

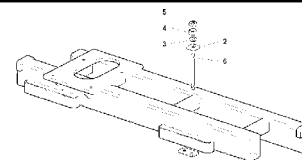
520151200AV-1-1

TC 90

**BASAMENTO**

BASE  
SOLLE  
GEHAEUSE  
BASE

pag.8



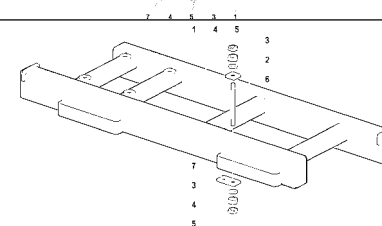
520151300AV-1-1

TC 90

**BASAMENTO**

BASE  
SOLLE  
GEHAEUSE  
BASE

pag.9



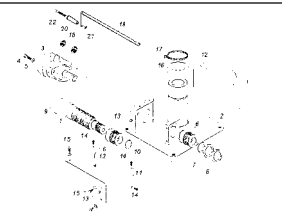
051101AV-1-0

TC 90

**GRUPPO ROTAZIONE**

ROTATION ASS'Y  
GROUPE ROTATION  
DREHVORRICHTUNG  
GRUPO ROTACION

pag.10



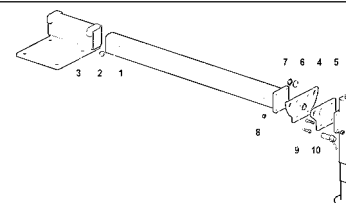
520152000AV-1-0

TC 90

**ASTA STABILIZZATORE**

STABILIZER ROD  
TIGES DE STABILISATION  
STÜTZSTANGEN  
BARRAS ESTABILIZADORAS

pag.11



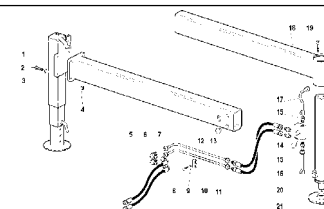
520451200AV-1-0

TC 90

**ASTE STABILIZZATRICI (fissi - meccanici)**

STABILIZER ROD (fixed - mechanic)  
TIGES DE STABILISATION (fixes - mecaniques)  
STÜTZSTANGEN (fest - mechanische)  
BARRAS ESTABILIZADORAS (fijo - mecanicos)

pag.12



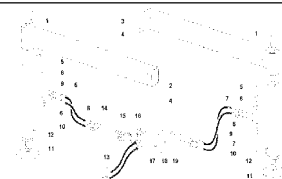
520451100AV-1-0

TC 90

**ASTE STABILIZZATRICI (fissi)**

STABILIZER ROD (fixed)  
TIGES DE STABILISATION (fixes)  
STÜTZSTANGEN (fest)  
BARRAS ESTABILIZADORAS (fijo)

pag.13



## INDICE - INDEX

*Tavola - Spare part - Tableau  
Ersatzteil - Tablas*

**Macchina-Machine**  
*Maschine-Maquina*

**Denominazione-Description-Designation-Benennung-Denominaciones**

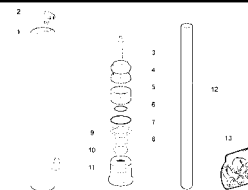
**520450100AV-1-0**

**TC 90**

**MARTINETTO STABILIZZATORE**

STABILISER RAM  
VERIN STABILISATEUR  
STABILISATORZYLINDERS  
GATO ESTABILIZADOR

pag.14



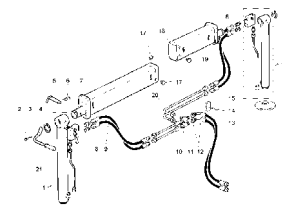
**520451000AV-1-0**

**TC 90**

**ASTE STABILIZZATRICI (rotanti)**

STABILIZER ROD (revolving)  
TIGES DE STABILISATION (pivotant)  
STÜTZSTANGEN (drehbarer)  
BARRAS ESTABILIZADORAS (rotatorio)

pag.15



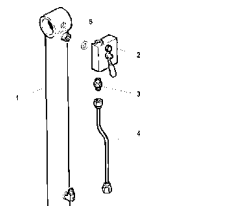
**360450200AV-1-0**

**TC 90**

**IMPIANTO IDRAULICO (MARTINETTO STABILIZZATORE)**

HYDRAULIC SYSTEM (STABILISER RAM)  
INSTALLATION HYDRAULIQUE (VERIN STABILISATEUR)  
HYDRAULIKANLAGE (STABILISATORZYLINDERS)  
INSTALACION HIDRAULICA (GATO ESTABILIZADOR)

pag.16



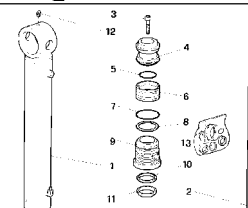
**360450100AV-1-5**

**TC 90**

**MARTINETTO STABILIZZATORE**

STABILISER RAM  
VERIN STABILISATEUR  
STABILISATORZYLINDERS  
GATO ESTABILIZADOR

pag.17



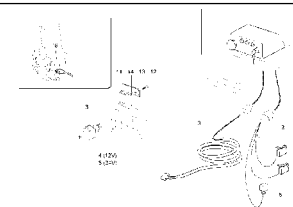
**520554600AV-1-0**

**TC 90**

**LIMITATORE DI MOMENTO (BPEM82-WLV)**

MOMENT LIMITING DEVICE  
LIMITEUR DE MOMENT  
HUB-MOMENTBEGRENZER  
LIMITADOR DE MOMENTO

pag.18



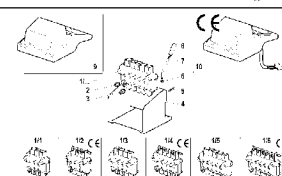
**33800AV-1-0**

**TC 90**

**DISTRIBUTORE**

CONTROL VALVE  
DISTRIBUTEUR  
STUEBBLOCK  
DISTRIBUIDOR

pag.19



## INDICE - INDEX

*Tavola - Spare part - Tableau  
Ersatzteil - Tablas*

**Macchina-Machine**  
*Maschine-Maquina*

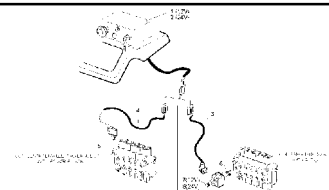
**Denominazione-Description-Designation-Benennung-Denominaciones**

**5105510AV-1-0**

**TC 90**

**CRUSCOTTO ce**  
DASBOARD ce  
CONSOLE CE  
BEDIENKONSOLE ce  
SALPICADEROS ce

pag.20

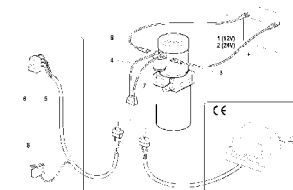


**520552300AV-1-0**

**TC 90**

**ELETTROPOMPA**  
MOTORPUMP  
ELCTROPOMPE  
ELEKTROPUMPE  
ELECTROBOMBA

pag.21

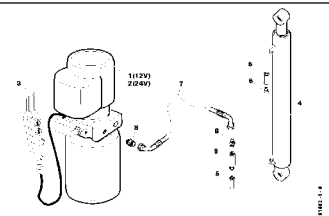


**051502AV-1-0**

**TC 90**

**ELETTROPOMPA**  
MOTORPUMP  
ELCTROPOMPE  
ELEKTROPUMPE  
ELECTROBOMBA

pag.22

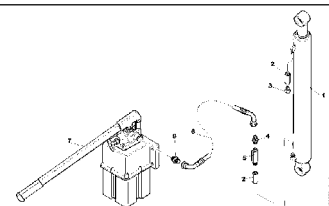


**051501AV-1-0**

**TC 90**

**POMPA A MANO**  
HAND PUMP  
POMPE MANUELLE  
MANUELLEPUMPE  
BOMBA TIPO MANUAL

pag.23

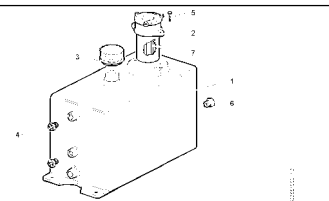


**530551000AV-1-0**

**TC 90**

**SERBATOIO OLIO IDRAULICO**  
HYDRAULIC OIL TANK  
RESERVOIR HUILE HYDRAULIQUE  
DEPOSITO ACEITE HIDRAULICA

pag.24



**444252AV-1-0**

**TC 90**

**SERIE TUBI FLESSIBILI**  
SET OF HOSES  
JEU DE TOYAUX FLEXIBLES  
SCHLAUCHSATZ  
SERIE DE TUBOS FLEXIBLE

pag.25



## INDICE - INDEX

*Tavola - Spare part - Tableau  
Ersatzteil - Tablas*

**Macchina-Machine**  
*Maschine-Maquina*

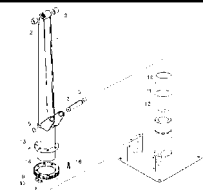
**Denominazione-Description-Designation-Benennung-Denominaciones**

**051201AV-1-1**

**TC 90**

**COLONNA**  
COLUMN  
COLONNE  
SAEULE  
COLUMNNA

pag.26

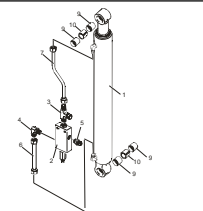


**510250400AV-1-0**

**TC 90**

**IMPIANTO IDRAULICO (MARTINETTO ARTICOLAZIONE)**  
HYDRAULIC SYSTEM (ARTICULATION HYDRAULIC JACK)  
INSTALLATION HYDRAULIQUE (VERIN D'ARTICULATION)  
HYDRAULIKANLAGE (GELENKSZYLINDER)  
INSTALACION HIDRAULICA (GATO ARTICULACION)

pag.27

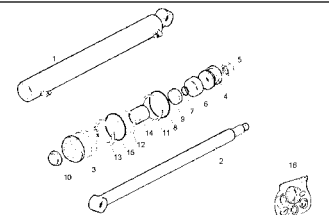


**510250300AV-1-0**

**TC 90**

**CILINDRO AERTICOLAZIONE**  
ARTICULATION HYDRAULIC CYLINDER  
VERIN D'AERTICULATION  
GELENKSZYLINDER  
GATO ARTICULACION

pag.28

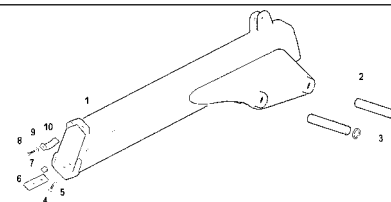


**052204AV-1-0**

**TC 90**

**BRACCIO**  
BOOM  
BRAS  
ARM  
BRAZO

pag.29

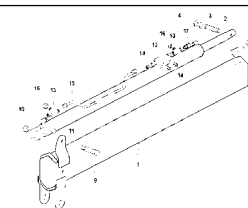


**520251400AV-1-0**

**TC 90**

**1° SFILO**  
1ST EXTENSION  
1ERE RALLONGE  
1.VERLAENGERUNG  
1° PROLONGACION

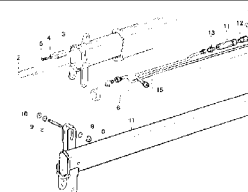
pag.30



**520251500AV-1-1**

**TC 90**

**2° SFILO**  
2ND EXTENSION  
2EME RALLONGE  
2. VERLAENGERUNG  
2° PROLONGACION



## INDICE - INDEX

*Tavola - Spare part - Tableau  
Ersatzteil - Tablas*

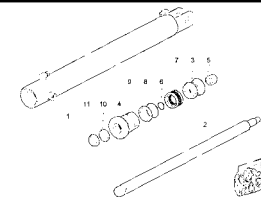
**Macchina-Machine**  
*Maschine-Maquina*

**Denominazione-Description-Designation-Benennung-Denominaciones**

520250500AV-1-1

TC 90

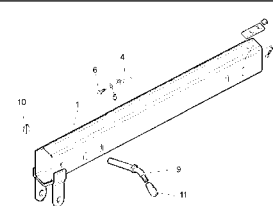
**MARTINETTO 1° SFILLO**  
1st EXTENSION HYDRAULIC CYLINDER  
VERIN 1ere RALLONGE  
1. VERLAENGERUNGSWINDE  
1° GATO DE PROLONGACION



510251000AV-1-0

TC 90

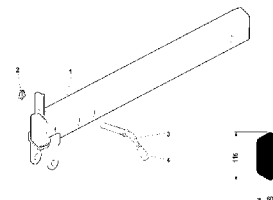
**1° ELEMENTO TELESCOPICO (A1M)**  
TELESCOPIC ELEMENT (A1M)  
ELEMENT TELESCOPIQUE (A1M)  
TELESKOPISCHES GLIED (A1M)  
ELEMETO TELESCOPICO (A1M)



520251600AV-1-0

TC 90

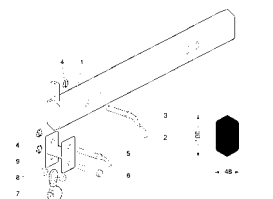
**PROLUNGA MANUALE**  
MANUAL EXTENSION  
RALLONGE MANUELLE  
MANUAL-VERLÄNGERUNG  
PROLONGACION MANUAL



520251700AV-1-0

TC 90

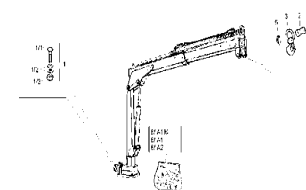
**PROLUNGA MANUALE**  
MANUAL EXTENSION  
RALLONGE MANUELLE  
MANUAL-VERLÄNGERUNG  
PROLONGACION MANUAL



051001AV-1-0

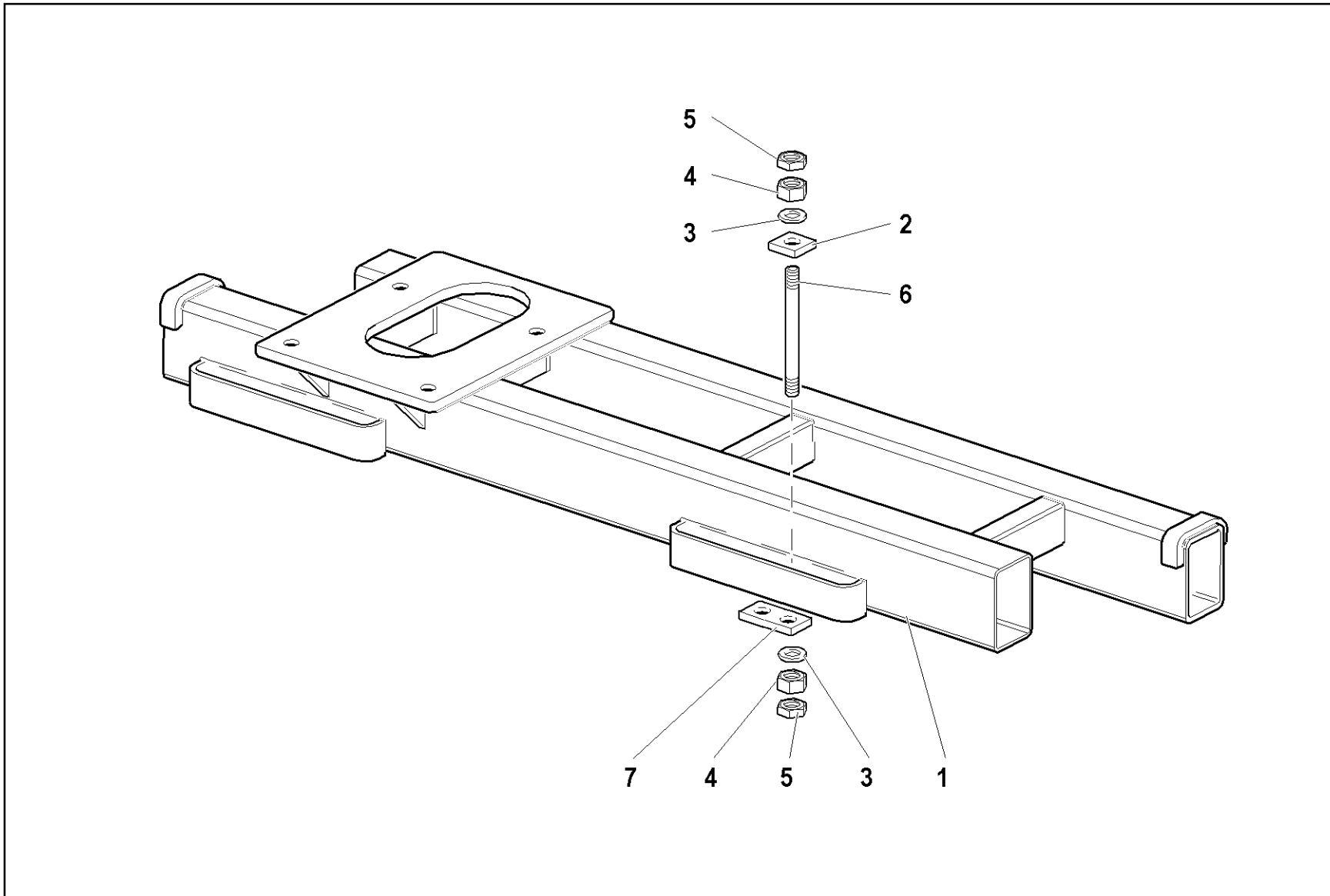
TC 90

**PARTICOLARI DI COMPLETAMENTO**  
COMPLETION PARTS  
PIECES COMPLEMENT AIRES  
ERGÄNZUNGSTEILE  
PIEZAS PARA ACABAMENTO



**TAVOLE RICAMBI**  
SPARE PART ILLUSTRATIONS  
TABLEAU DES PIÈCES DE RECHANGE  
ERSATZTEIL-ÜBERSICHTEN  
TABLAS Y RECAMBIOS





rif.	codice	Qtà
1	520101100	1
2	010000100	8
3	695029	16
4	571030	16
5	571031	16
6	738018	8
7	050000200	4

1/1

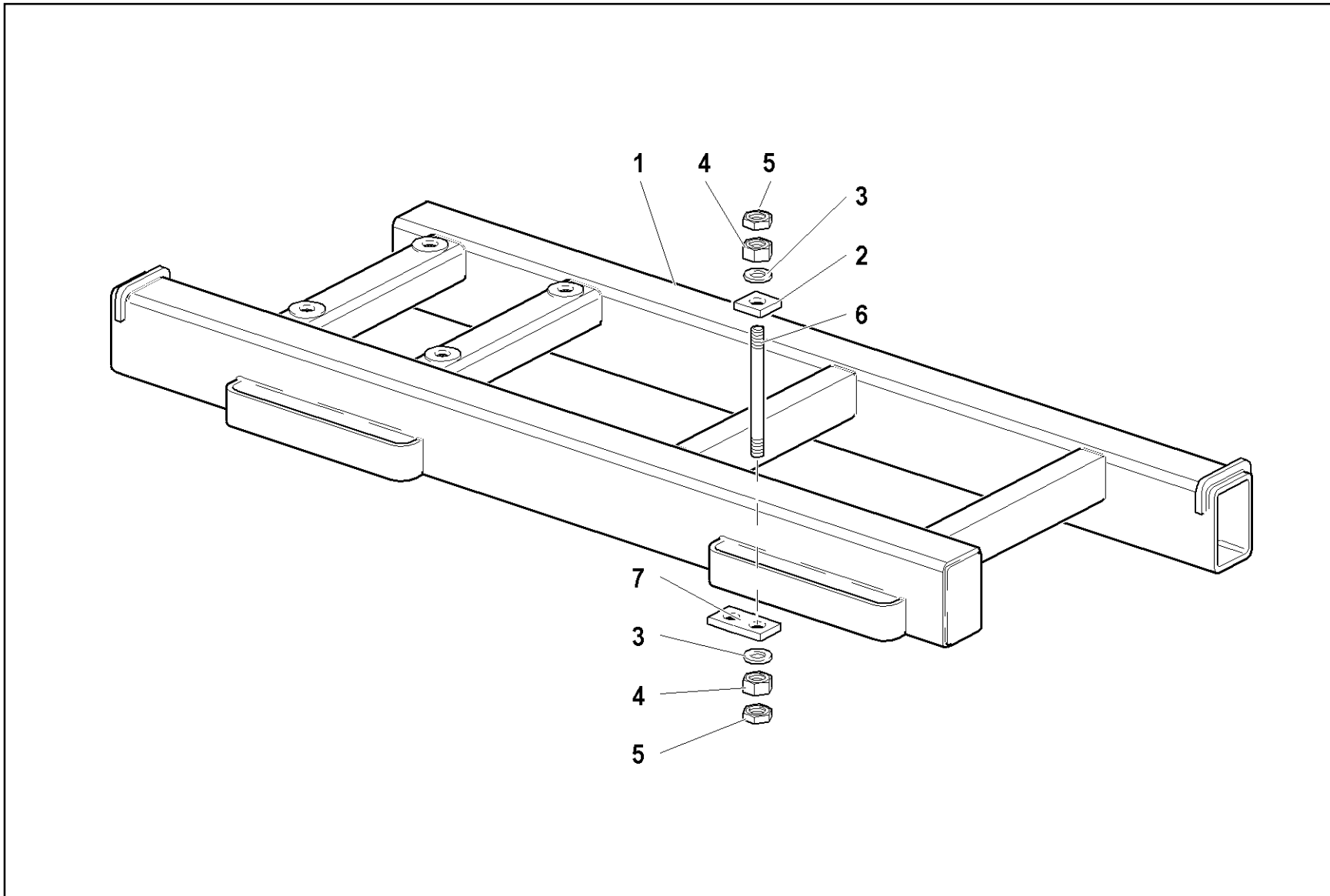
**TC 90**

BASAMENTO  
 BASE  
 SOLLE  
 GEHAEUSE  
 BASE

**520151200AV-1-1**

Tavola

Data  
 2004



rif.	codice	Qtà
1	520101200	1
2	010000100	8
3	695029	16
4	571030	16
5	571031	16
6	738018	8
7	050000200	4

1/1

**TC 90**

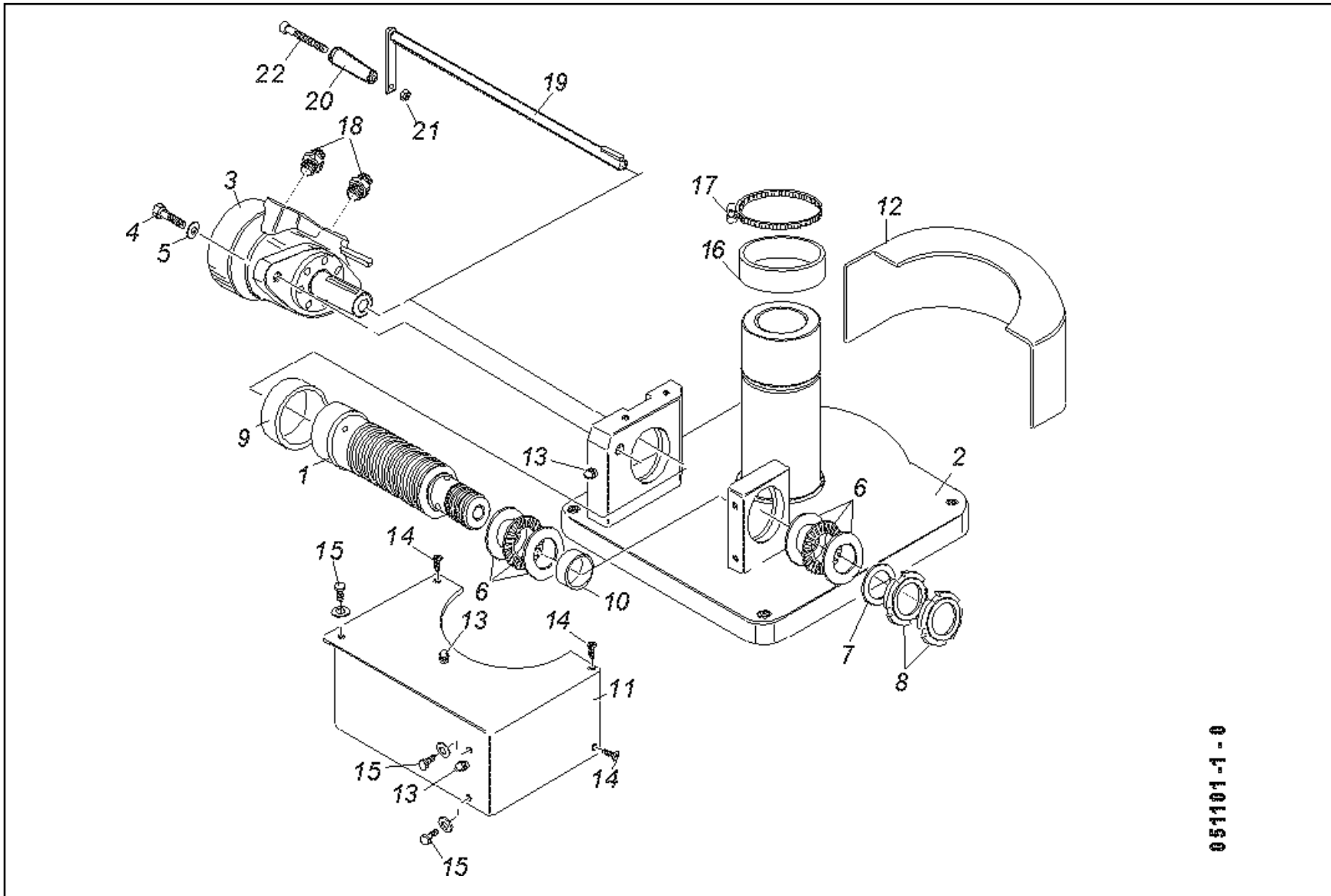
BASAMENTO  
 BASE  
 SOLLE  
 GEHAEUSE  
 BASE

**520151300AV-1-1**

Tavola

Data  
 2004

# TC 90



rif.	codice	Qtà
1	510100300	1
2	510100400	1
3	379010	1
4	750077	2
5	695010	2
6	568102	2
7	695024	1
8	601504	2
9	102184	1
10	102181	1
11	510100800	1
12	510100900	1
13	616001	3
14	752203	3
15	750006	4
16	310201300	1
17	582003	1
18	403116	2
19	510101000	1
20	664203	1
21	571005	1
22	751078	1

051101-1-0

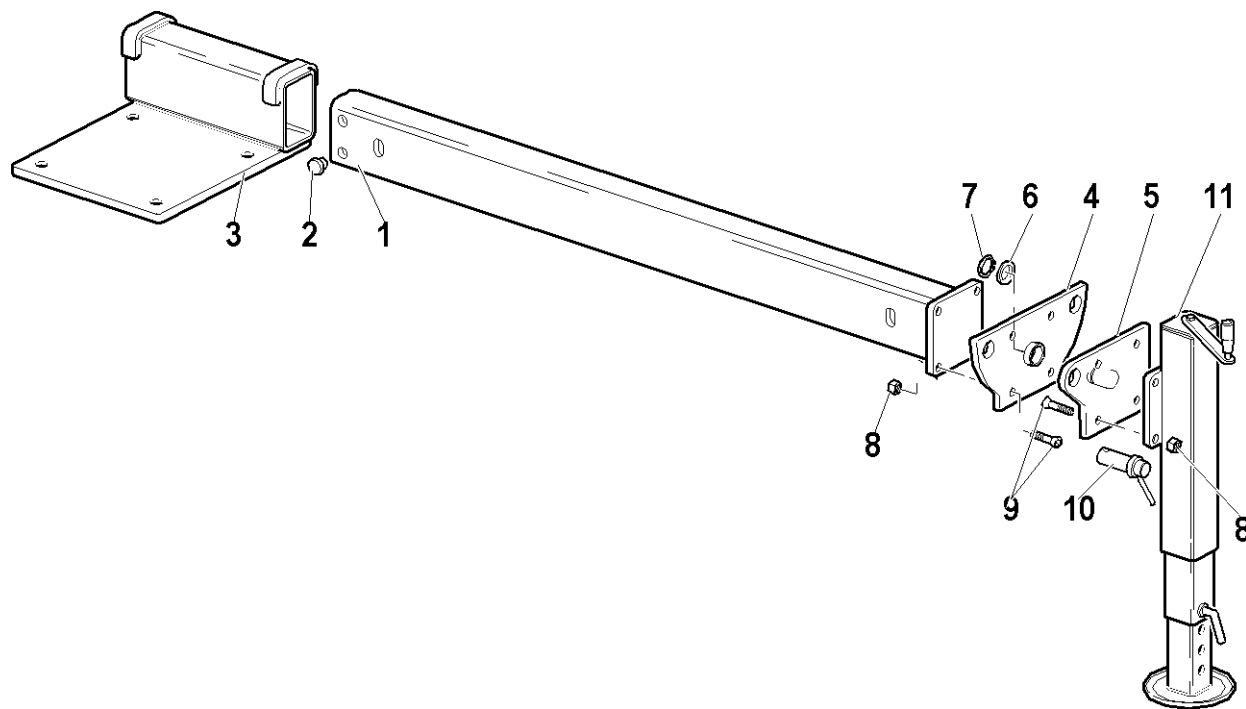
1/1

GRUPPO ROTAZIONE  
 ROTATION ASS'Y  
 GROUPE ROTATION  
 DREHVORRICHTUNG  
 GRUPO ROTACION

Tavola

## 051101AV-1-0

Data  
2004



rif.	codice	Qtà
1	520400800	1
2	370400700	4
3	520101400	1
4	520401300	1
5	520401400	1
6	520401500	1
7	506022	1
8	571303	8
9	751432	8
10	101326	1
11	662003	1

1/1

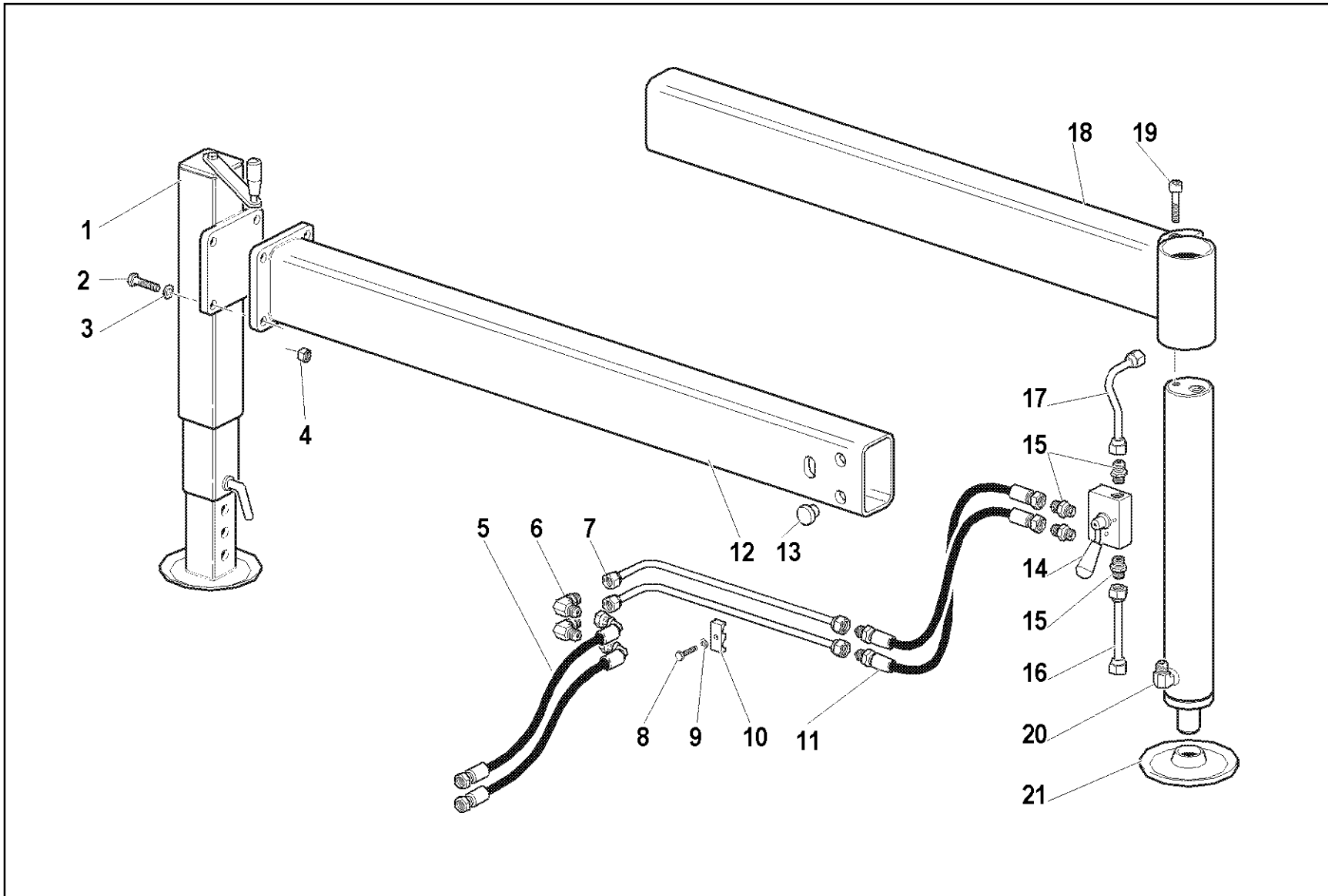
**TC 90**

ASTA STABILIZZATORE  
 STABILIZER ROD  
 TIGES DE STABILISATION  
 STÜTZSTANGEN  
 BARRAS ESTABILIZADORAS

**520152000AV-1-0**

Tavola

Data  
 2004



rif.	codice	Qtà
1	662003	1
2	750056	4
3	695008	4
4	571303	4
5	456098	2
6	403402	2
7	520401000	2
8	750027	3
9	694505	3
10	128006	3
11	456868	2
12	520400700	1
13	370400700	8
14	470030	1
15	403102	4
16	370401500	1
17	520401100	1
18	520400500	1
19	751052	1
20	520450100	1
21	080400600	1

1/1

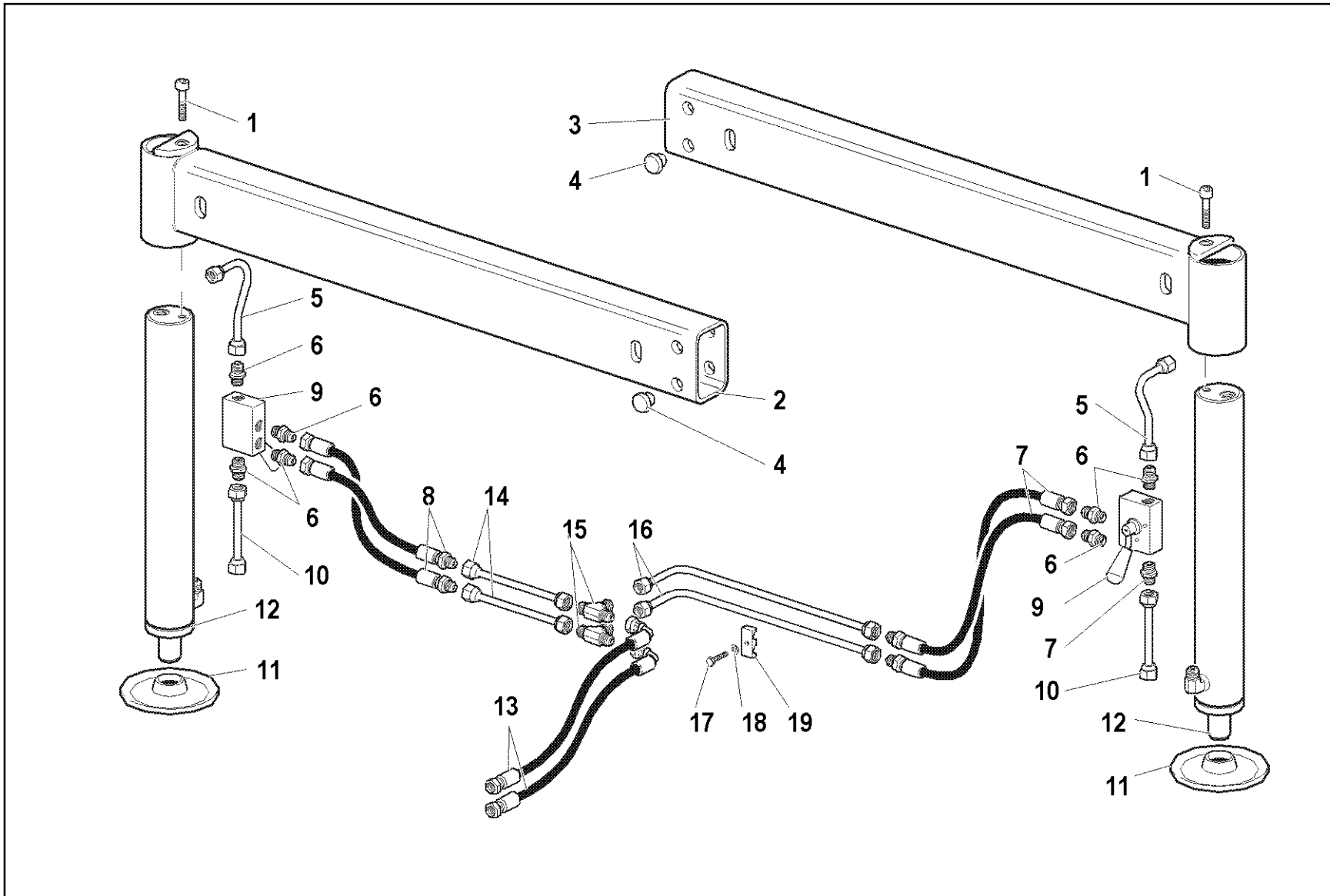
**TC 90**

ASTE STABILIZZATRICI (fissi - meccanici)  
 STABILIZERS RODS (fixed - mechanic)  
 TIGES STABILISATEURS (fixes - mecaniques)  
 STÜTZSTANGEN (fest - mecanische)  
 VARILLAS ESTABILIZADORAS (fijo - macanicos)

**520451200AV-1-0**

Tavola

Data  
2004



rif.	codice	Qtà
1	751052	2
2	520400400	1
3	520400500	1
4	370400700	8
5	520401100	2
6	403102	8
7	456058	2
8	456859	2
9	470030	2
10	370401500	2
11	080400600	2
12	520450100	2
13	456098	2
14	440402600	2
15	403601	2
16	520401000	2
17	750027	3
18	694505	3
19	128006	3

1/1

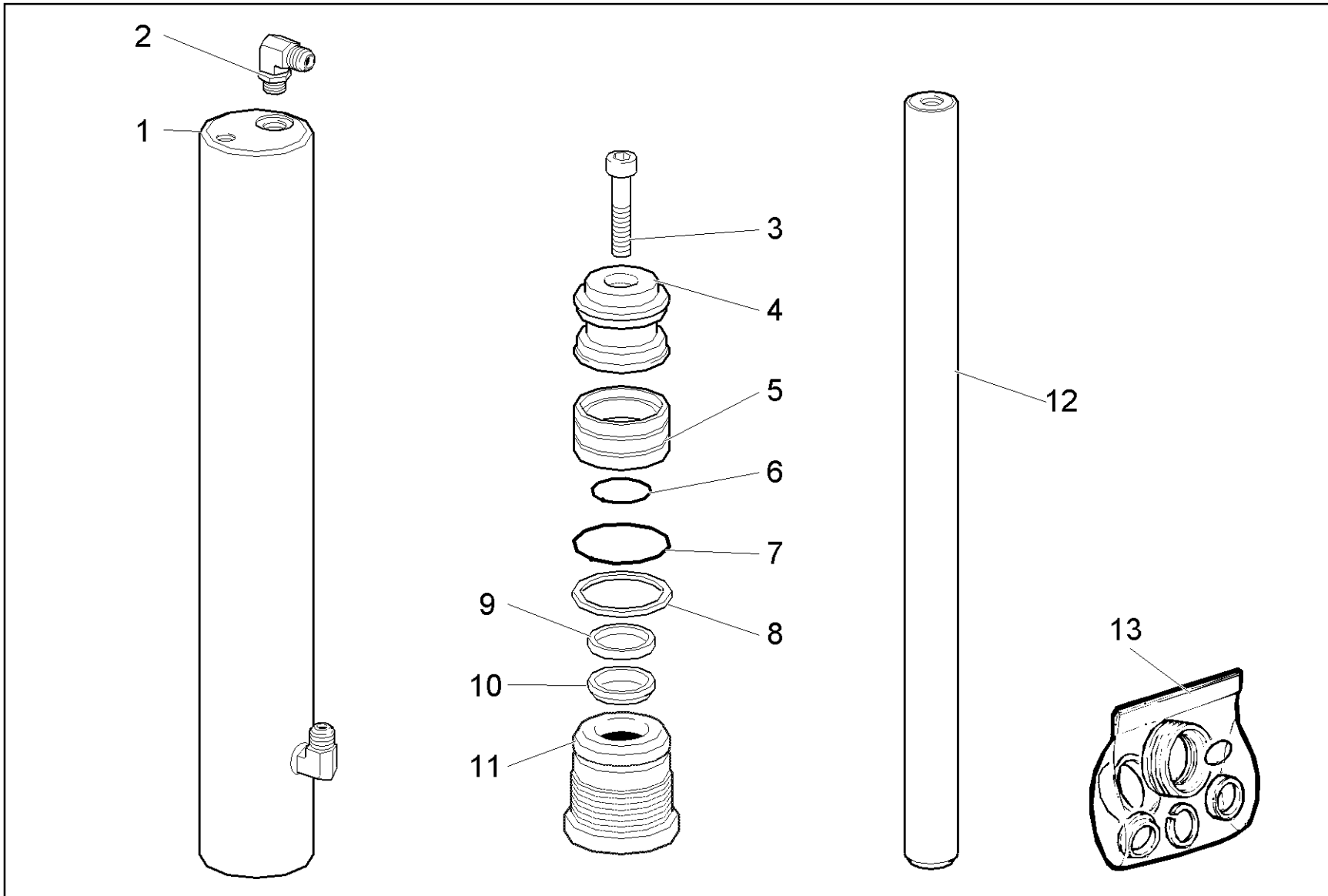
**TC 90**

ASTE STABILIZZATRICI (fissi)  
 STABILIZERS RODS (fixed)  
 TIGES STABILISATEURS (fixes)  
 STÜTZSTANGEN (fest)  
 VARILLAS ESTABILIZADORAS (fijo)

**520451100AV-1-0**

Tavola

Data  
2004



ref.	codice	Qtà
1	520400201	1
2	403501	1
3	751074	1
4	105068	1
5	359013	1
6	360003	1
7	360022	1
8	304016	1
9	358002	1
10	361012	1
11	120065	1
12	520400300	1
13	365084	1

1/1

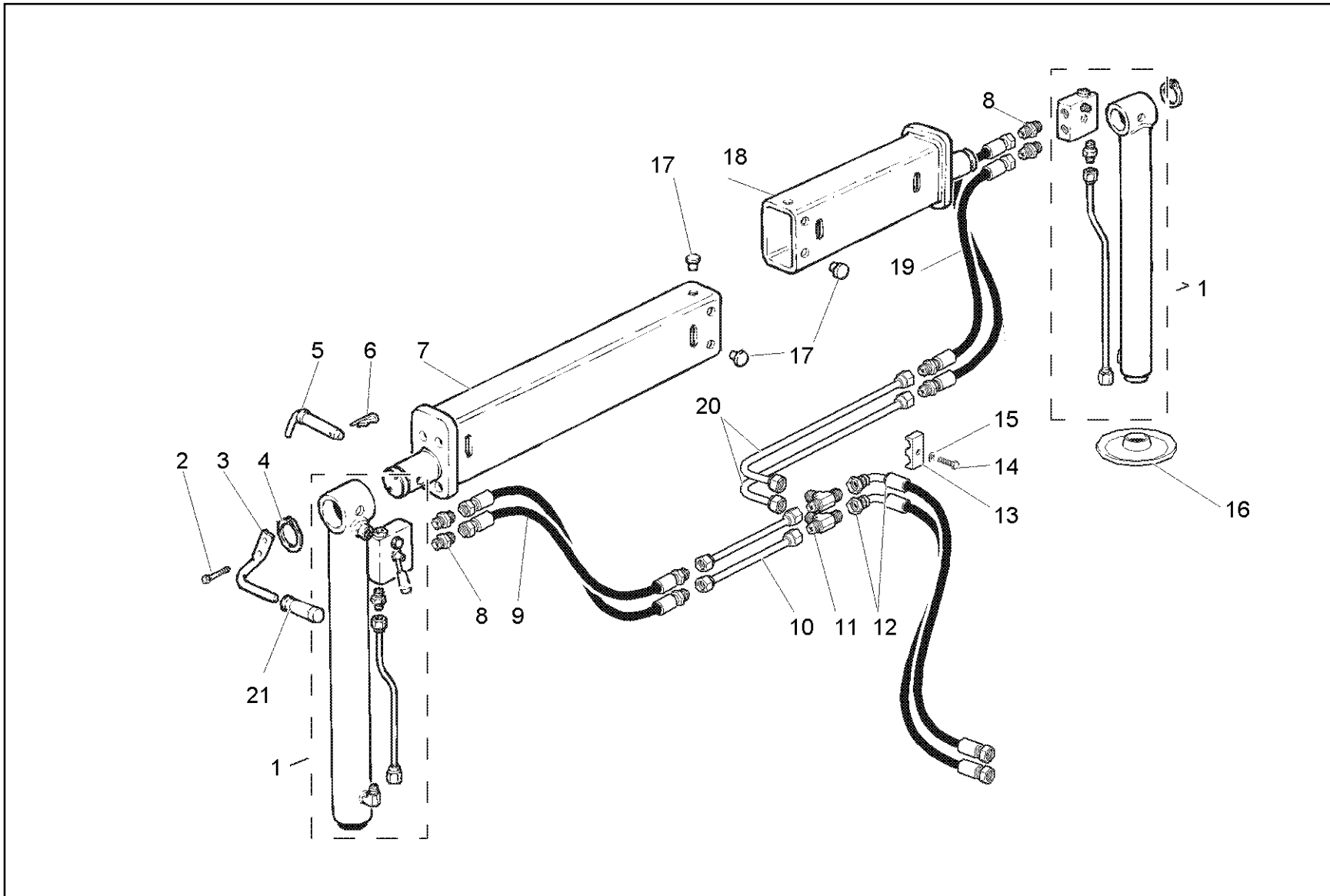
CILINDRO STABILIZZATORE  
 STABILIZER CYLINDER  
 CYLINDRE STABILISATEUR  
 STABILISATORZYLINDER  
 CILINDRO ESTABILIZADOR

Tavola

**520450100AV-1-0**

Data  
 2004

**TC 90**



rif.	codice	Qtà
1	360450200	2
2	750008	4
3	370401800	2
4	509003	2
5	080400300	2
6	559501	2
7	520400100	1
8	403101	4
9	456860	2
10	440402600	2
11	403601	2
12	456098	2
13	128006	1
14	750027	1
15	694505	1
16	080400600	2
17	370400700	8
18	360400100	1
19	456858	2
20	520401000	2
21	664018	2

1/1

**TC 90**

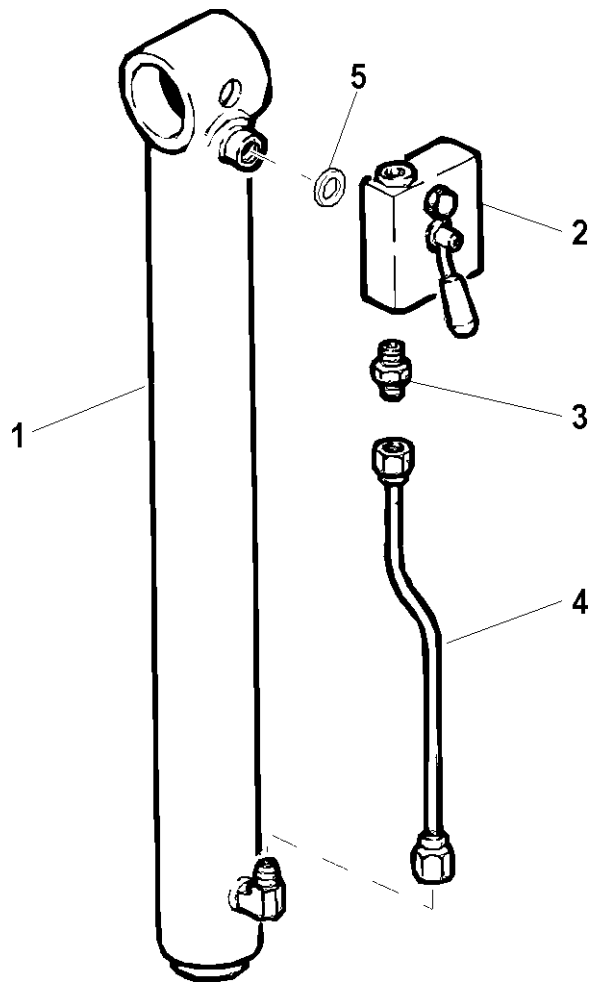
ASTE STABILIZZATRICI (rotanti)  
 STABILIZER ROD (revolving)  
 TIGES DE STABILISATION (pivotant)  
 STÜTZSTANGEN (drehbarer)  
 BARRAS ESTABILIZADORAS (rotatorio)

**520451000AV-1-0**

Tavola

Data  
2004





rif.	codice	Qtà
1	360450100	1
2	470053	1
3	403101	1
4	360501600	1

1/1

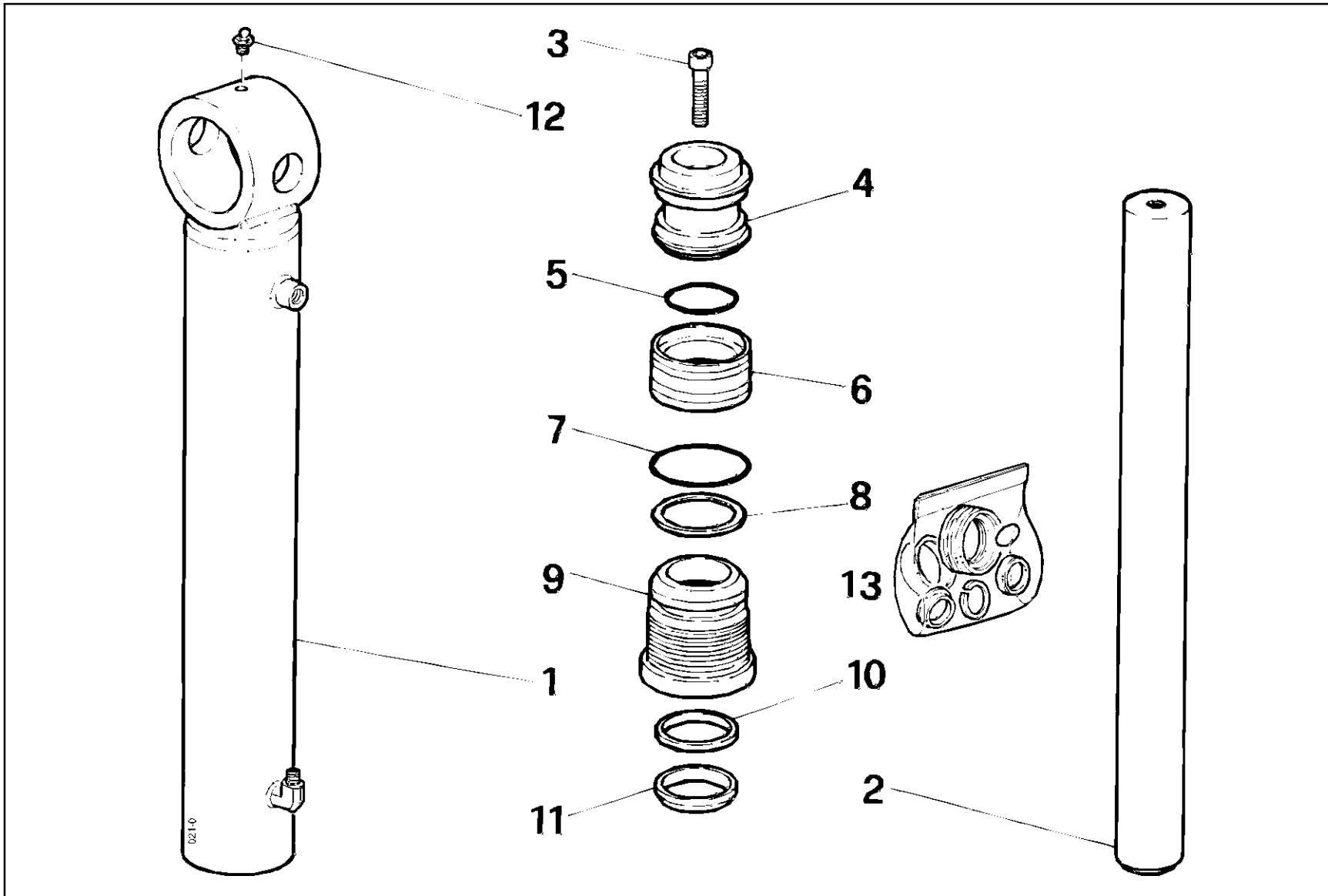
**TC 90**

CILINDRO STABILIZZATORE  
 STABILIZER CYLINDER  
 CYLINDRE STABILISATEUR  
 STABILISATORZYLINDER  
 CILINDRO ESTABILIZADOR

Tavola

**360450200AV-1-0**

Data  
 2004



rif.	codice	Qtà
1	360400400	1
2	360400500	1
3	751074	1
4	105068	1
5	360003	1
6	359013	1
7	360022	1
8	304016	1
9	120065	1
10	120065	1
11	361012	1
12	616001	1
13	365084	1

1/1

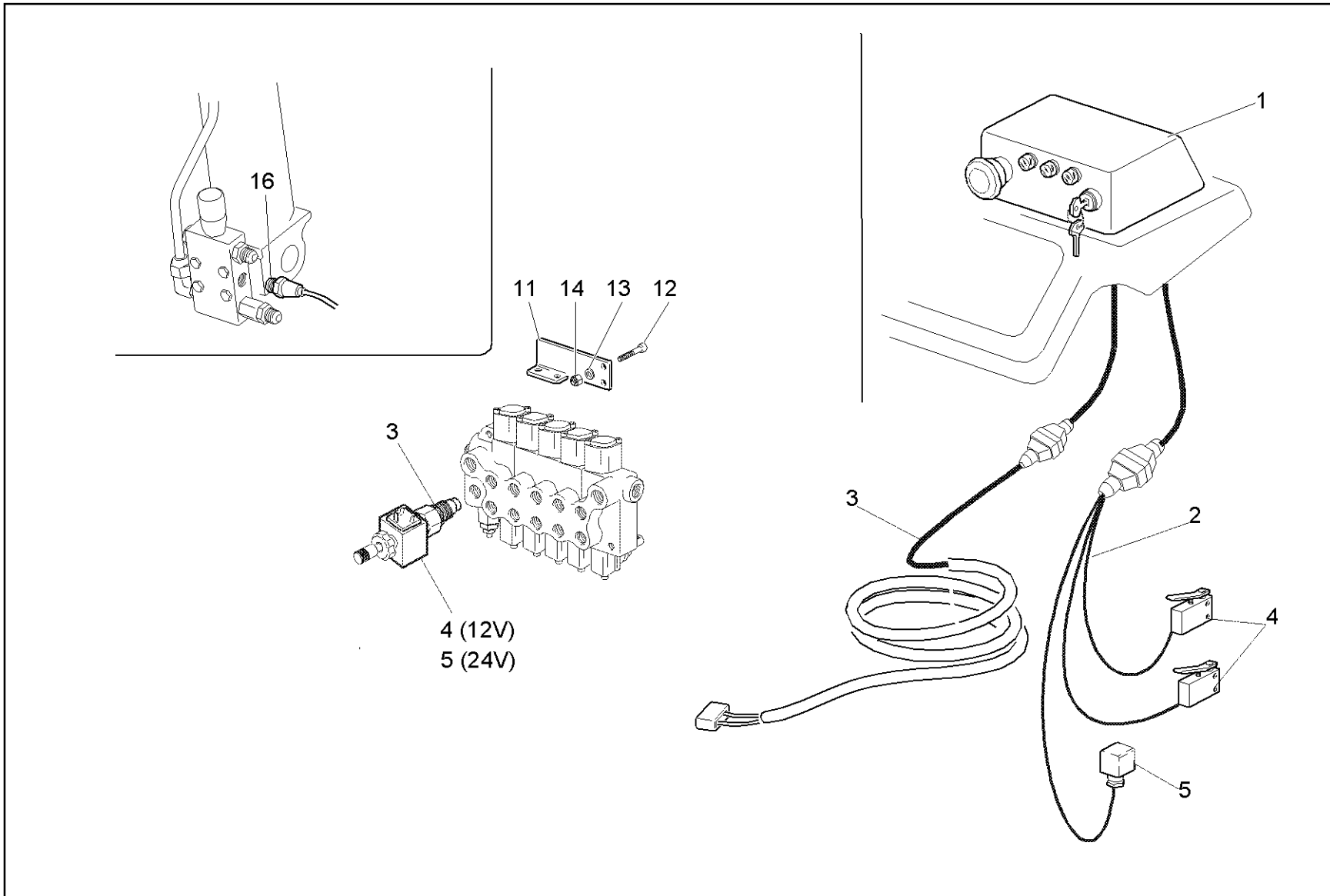
**TC 90**

MARTINETTO STABILIZZATORE  
 STABILIZER HYDRAULIC CYLINDER  
 VERIN STABILISATEUR  
 STABILISATORWINDE  
 GATO ESTABILIZADOR

**360450100AV-1-5**

Tavola

Data  
2004



rif.	codice	Qtà
1	520550700	1
2	520503100	1
3	520503000	1
4	264801	1
5	242002	1
6	287002	1
7	470619	1
8	222001	1
9	222006	1
10	520501900	1
11	752403	2
12	695002	2
13	571028	2

1/1

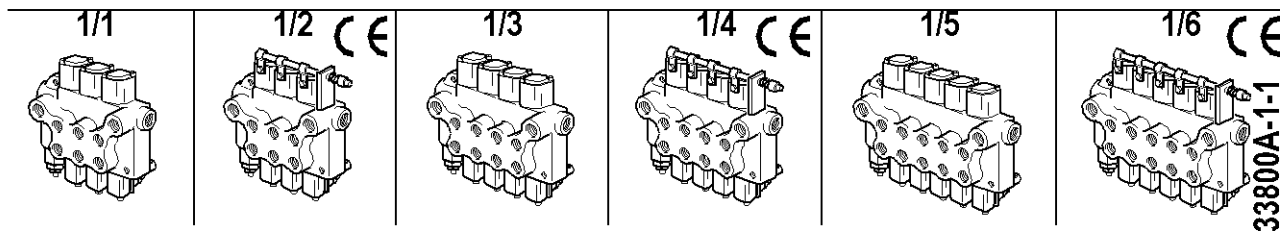
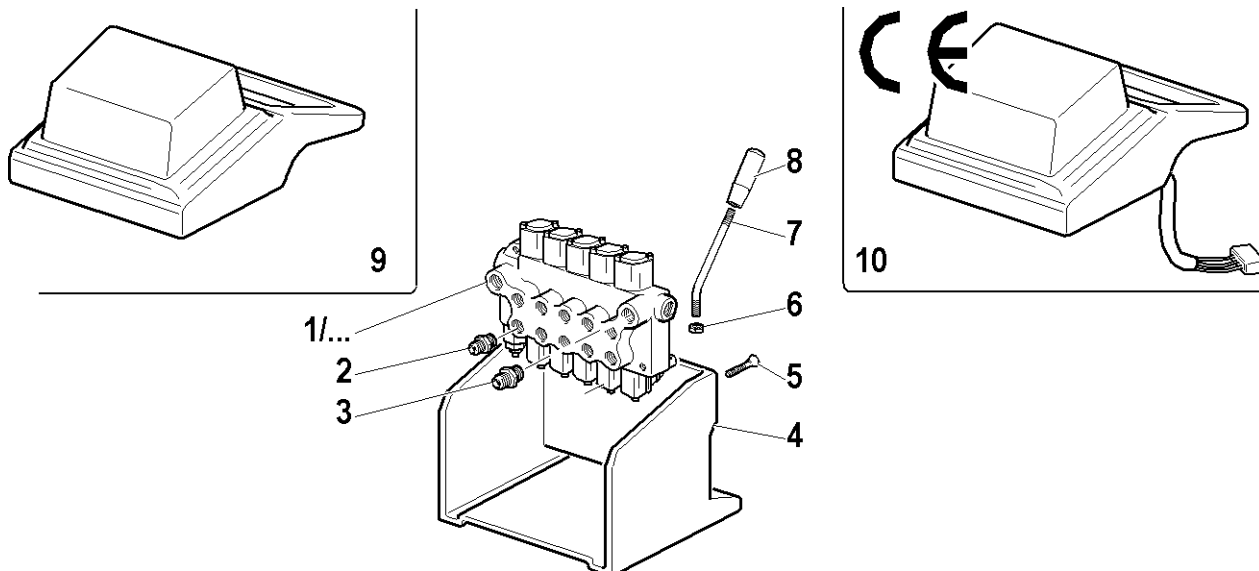
LIMITATORE DI MOMENTO (BPEM82-WLV)  
 MOMENT LIMITING DEVICE  
 LIMITEUR DE MOMENT  
 HUB-MOMENTBEGRENZER  
 LIMITADOR DE MOMENTO

Tavola

**520554600AV-1-0**

Data  
2004

**TC 90**



rif.	codice	Qtà
1/1	338036	1
1/2	338037	1
1/3	338034	1
1/4	338035	1
1/5	338032	1
1/6	338033	1
2	403101	10
3	403103	1
4	520501800	1
5	750023	2
6	571002	5
7	520500600	5
8	664003	5
9	520502500	1
10	520550100	1

1/1

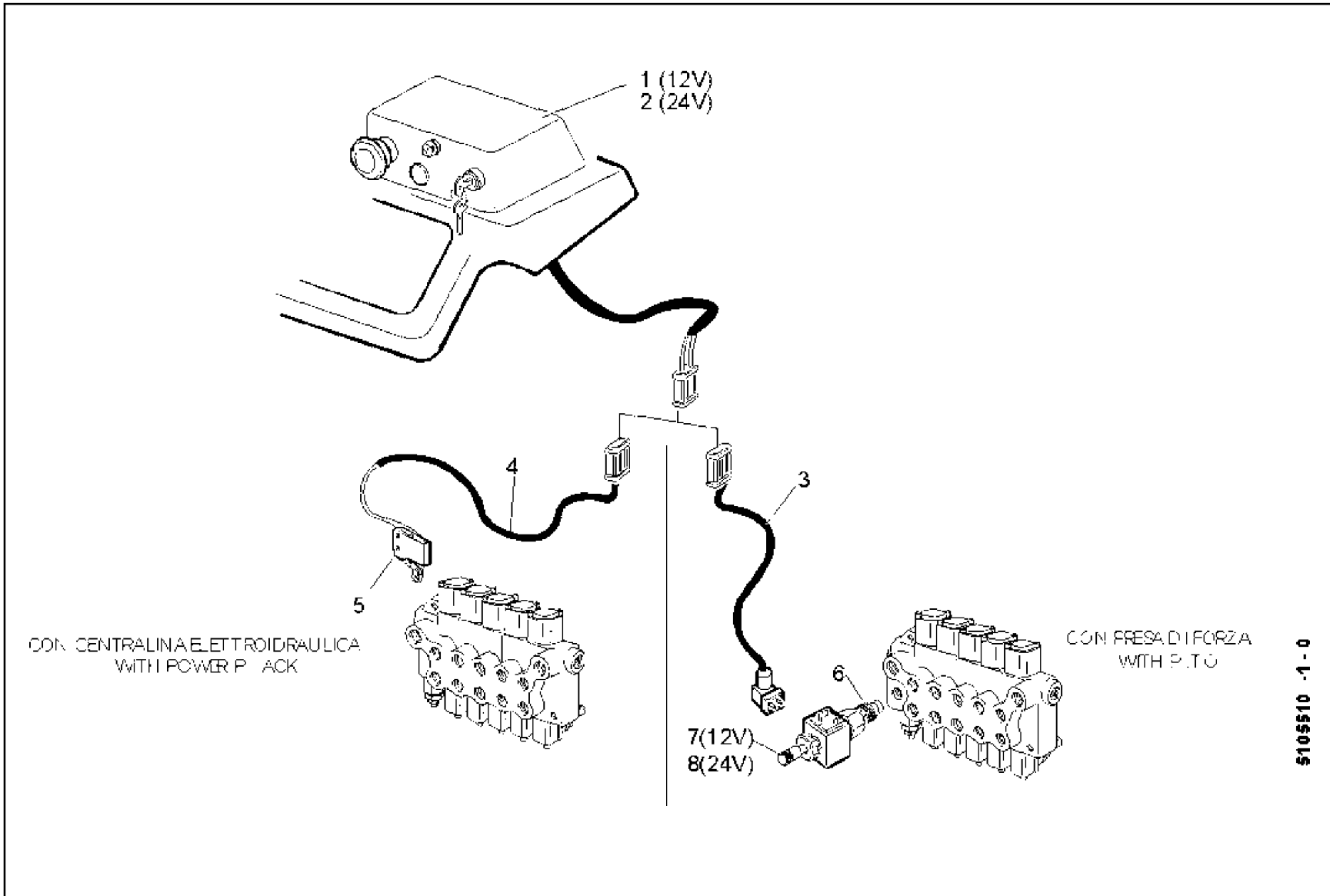
**TC 90**

DISTRIBUTORE  
CONTROL VALVE  
DISTRIBUTEUR  
STUEBLOCK  
DISTRIBUIDOR

**33800AV-1-0**

Tavola

Data  
2004



rif.	codice	Qtà
1	510550100	1
2	510550200	1
3	510500200	1
4	510500100	1
5	264801	1
6	470619	1
7	222001	1
8	222006	1

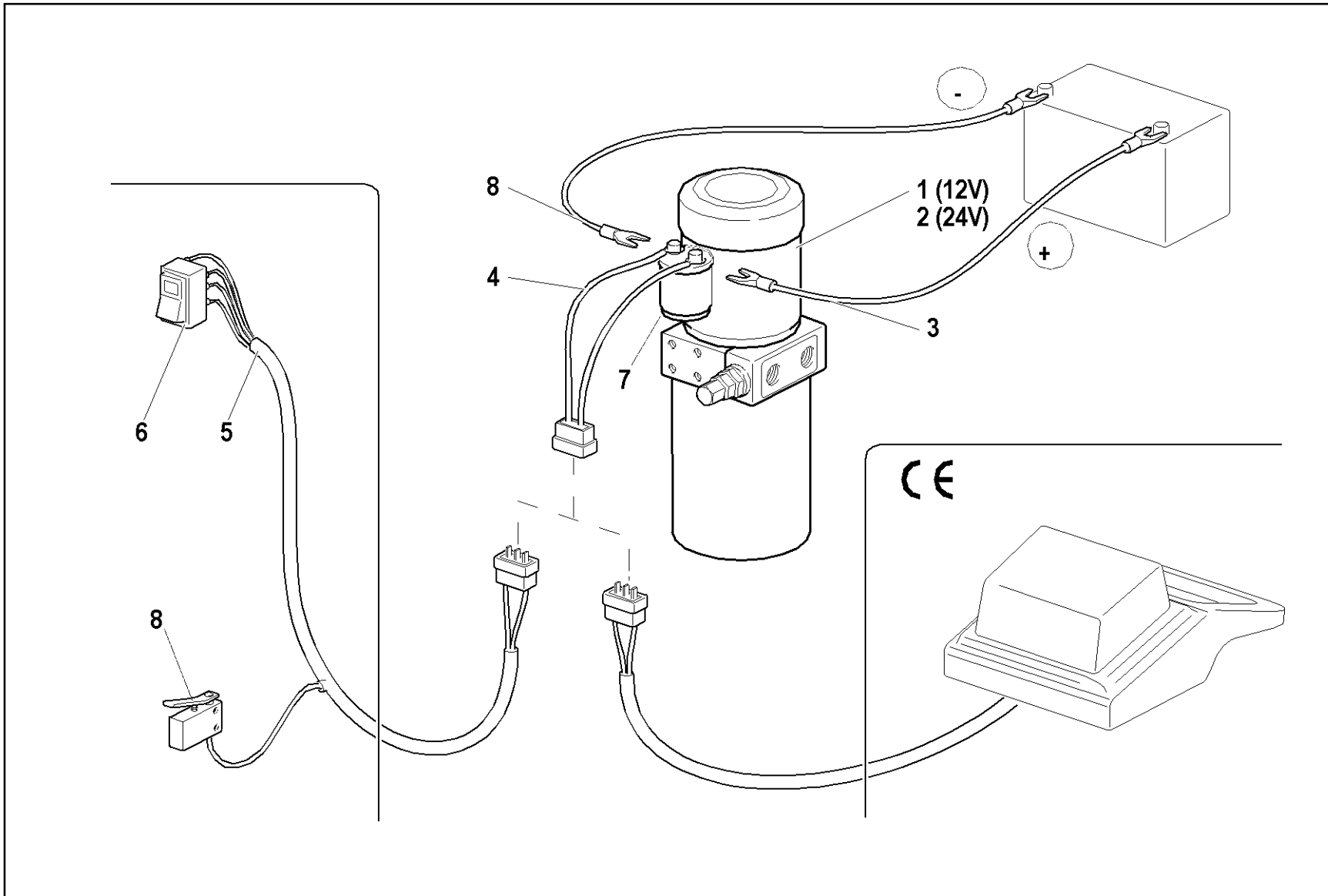
**TC 90**

CRUSCOTTO ce  
DASHBOARD ce  
CONSOLE ce  
BEDIENKONSOLE ce  
SALPICADEROS ce

**5105510AV-1-0**

Tavola

Data  
2004



ref.	codice	Qtà
1	318009	1
2	318010	1
3	370503200	1
4	520501600	1
5	520520300	1
6	264401	1
7	370503300	1
8	264801	1

1/1

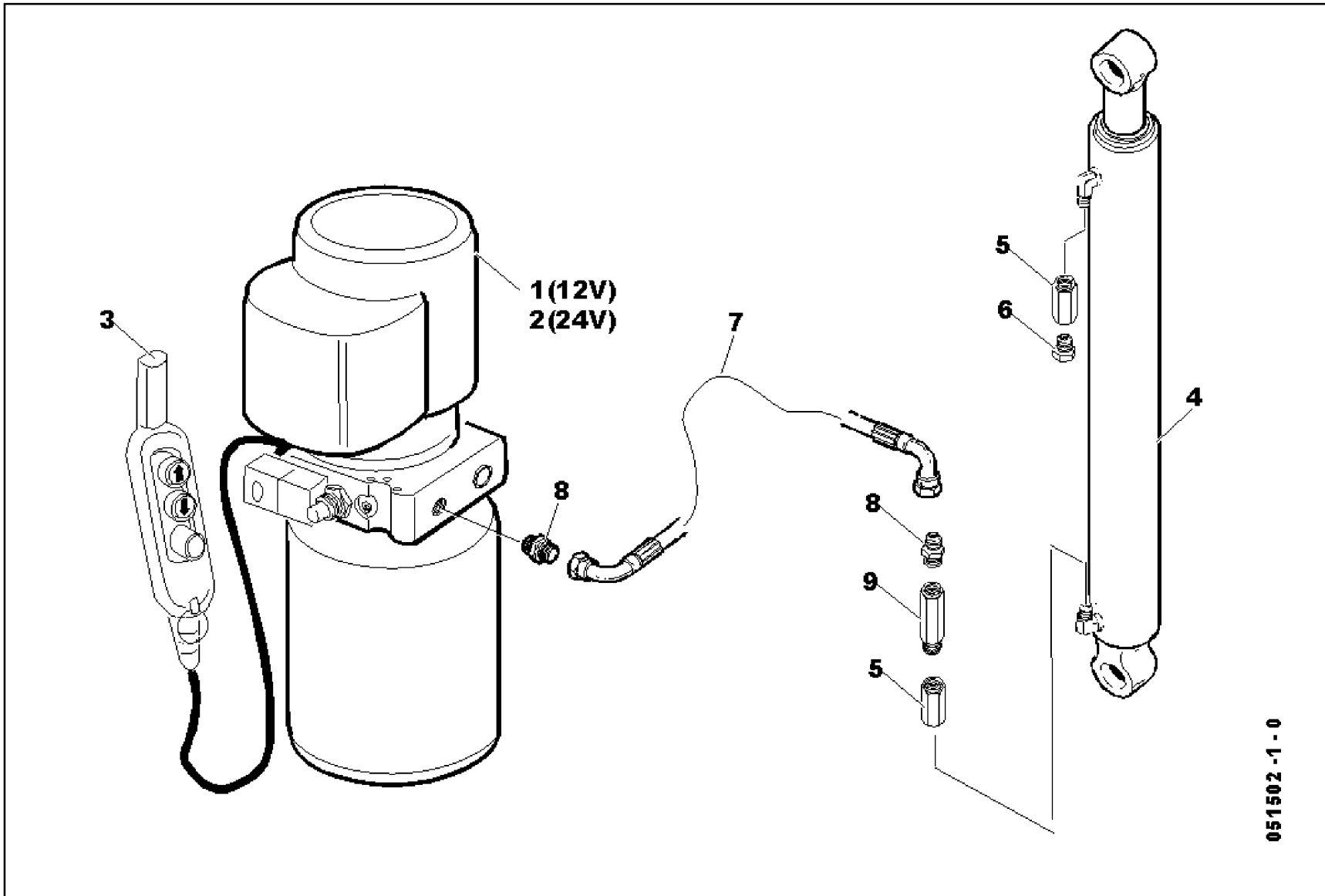
**TC 90**

ELETTROPOMPA  
MOTORPUMP  
ELCTROPOMPE  
ELEKTROPUMPE  
ELECTROBOMBA

**520552300AV-1-0**

Tavola

Data  
2004



rif.	codice	Qtà
1	318012	1
2	318013	1
3	510500300	1
4	510250300	1*
5	470703	2
6	449023	1
7	456096	1
8	403101	2
9	470047	1

1/1

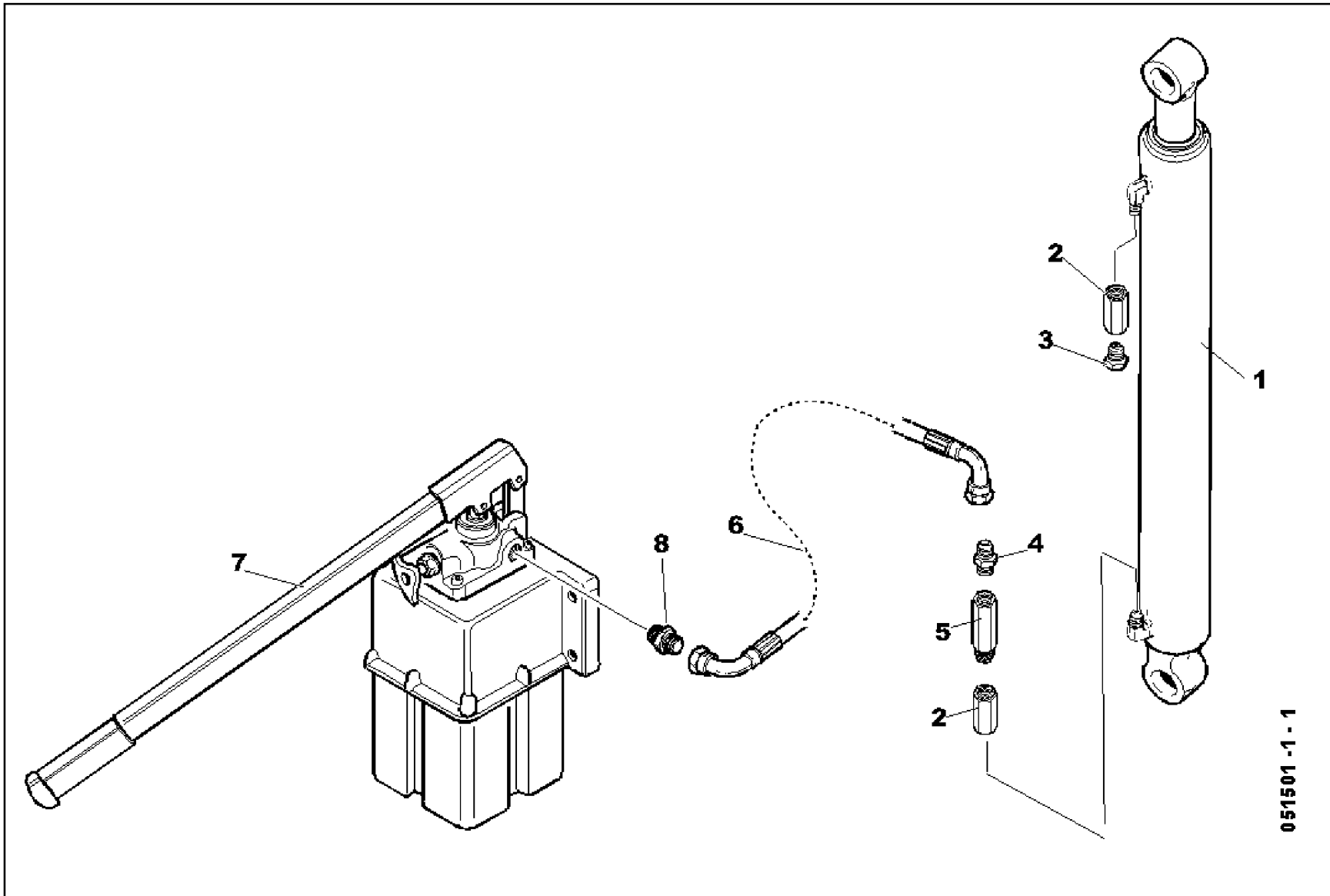
**TC 90**

ELETTROPOMPA  
 MOTORPUMP  
 ELCTROPOMPE  
 ELEKTROPUMPE  
 ELECTROBOMBA

**051502AV-1-0**

Tavola

Data  
 2004



rif.	codice	Qtà
1	510250300	1
2	403703	2
3	449023	1
4	403101	1
5	470047	1
6	456096	1
7	390503	1
8	403102	1

1/1

**TC 90**

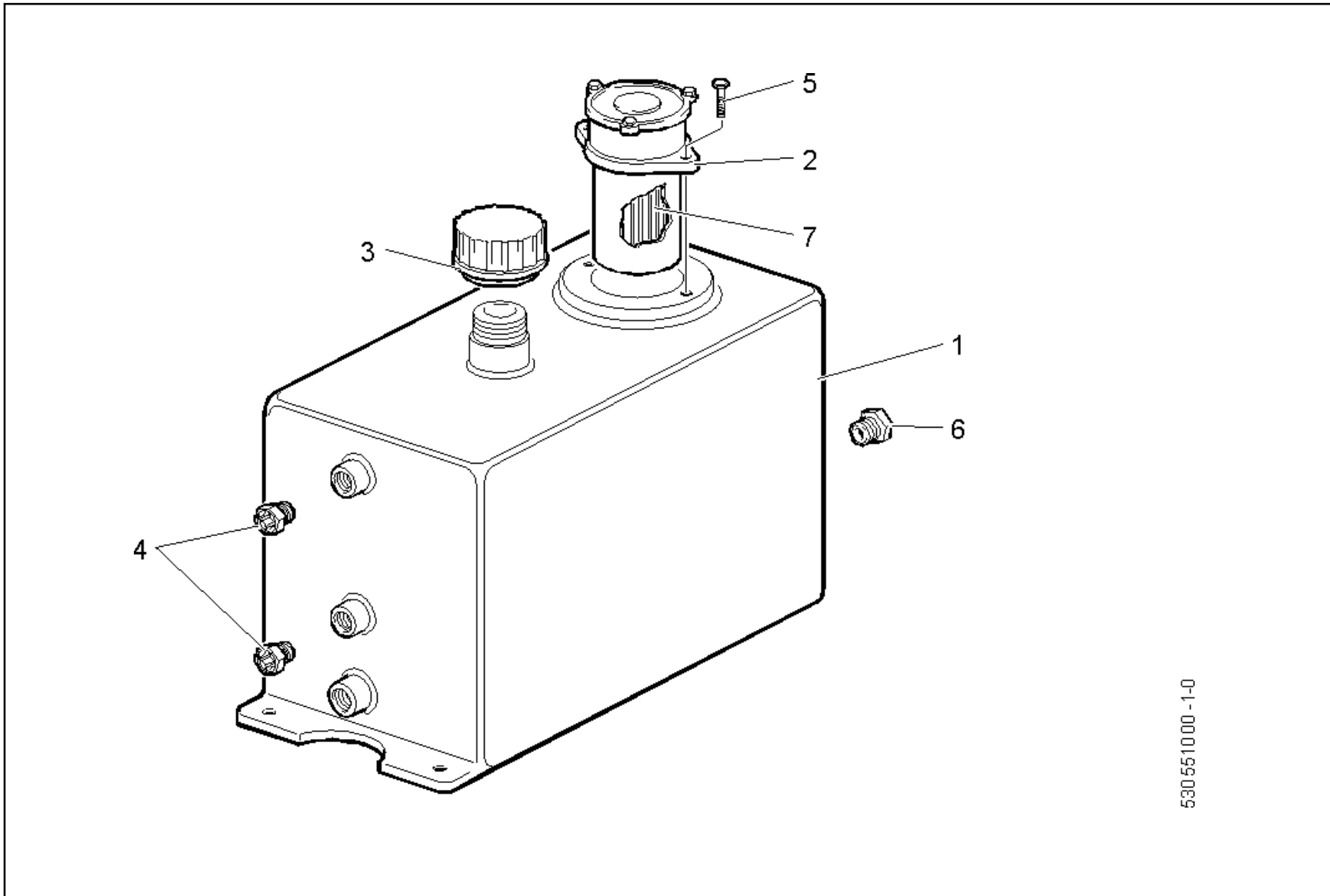
POMPA A MANO  
HAND PUMP  
POMPE MANUELLE  
MANUELLE PUMPE  
BOMBA TIPO MANUAL

Tavola

**051501AV-1-0**

Data  
2004





rif.	codice	Qtà
1	438014	1
2	350017	1
3	449009	1
4	370005	2
5	750008	2
6	450214	1
7	350717	1

530 551000 -1-0

1/1

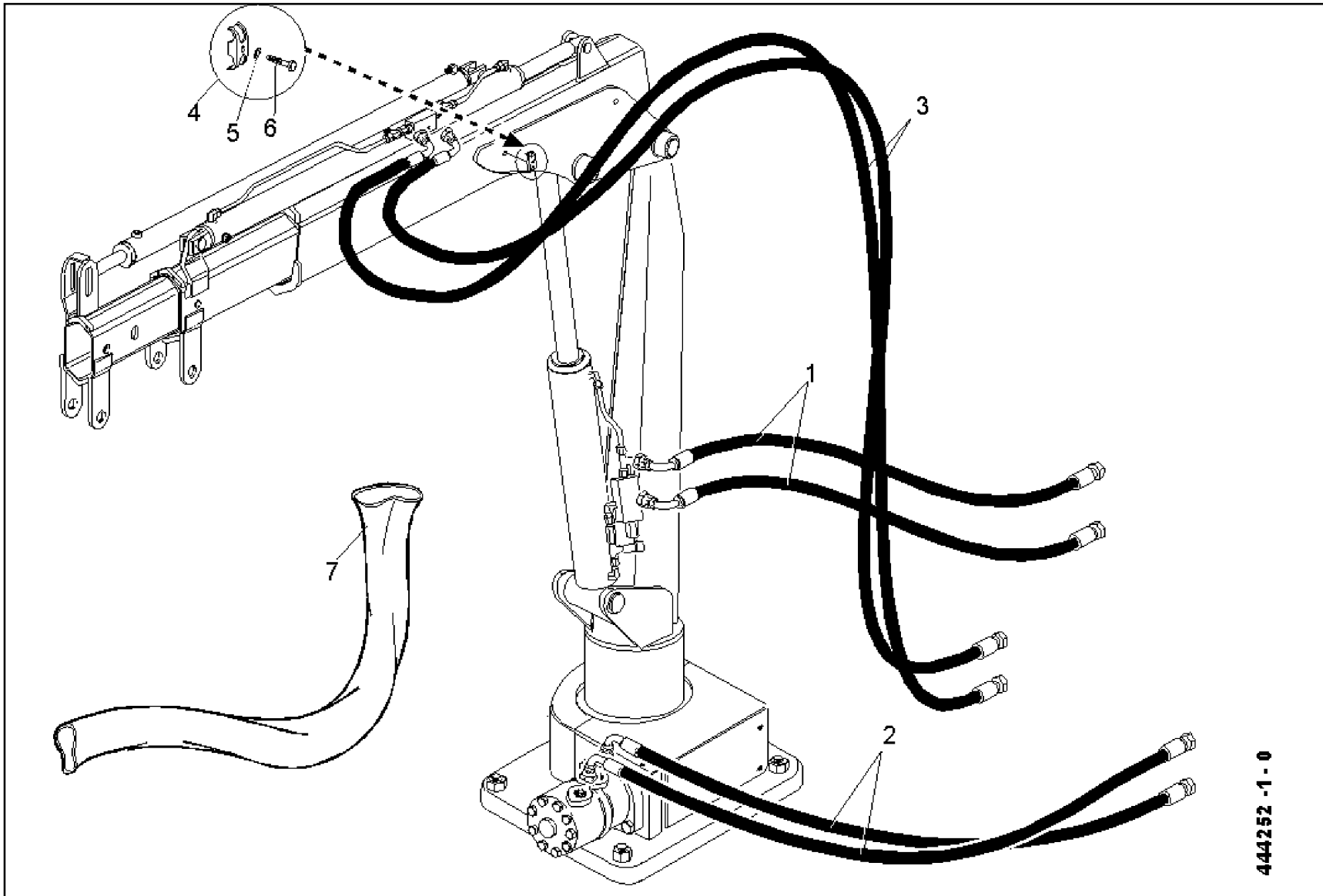
**TC 90**

SERBATOIO OLIO IDRAULICO  
 HYDRAULIC OIL TANK  
 RESERVOIR HUILE HYDRAULIQUE  
 HYDRAULIK ÖLBEHALTER  
 DEPOSITO ACEITE HIDRAULICA

Tavola

**530551000AV-1-0**

Data  
2004



rif.	codice	Qtà
1	456925	2
2	456902	2
3	468113	2
4	128038	5
5	694503	5
6	750013	5
7	742003	2,7m

444252-1-0

1/1

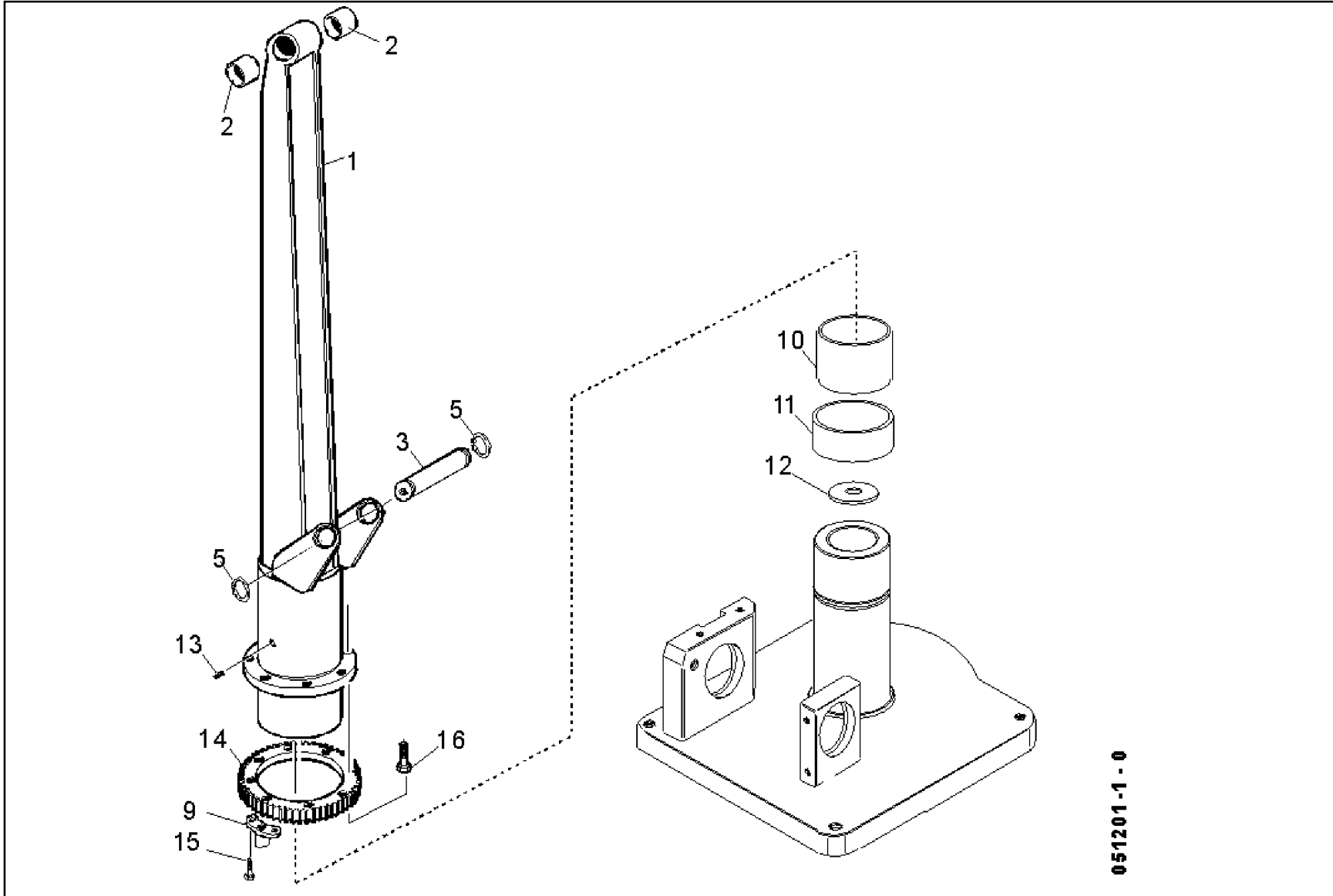
**TC 90**

SERIE TUBI FLESSIBILI  
 SET OF HOSES  
 JEU DE TOYAUX FLEXIBLES  
 SCHLAUCHSATZ  
 SERIE DE TUBOS FLEXIBLE

**444252AV-1-0**

Tavola

Data  
 2004



rif.	codice	Qtà
1	510200700	1
2	102150	2
3	101368	1
5	509002	2
9	510100700	1
10	102182	1
11	102183	1
12	510200800	1
13	751621	1
14	510100200	1
15	751075	2
16	751074	6

051201-1-0

1/1

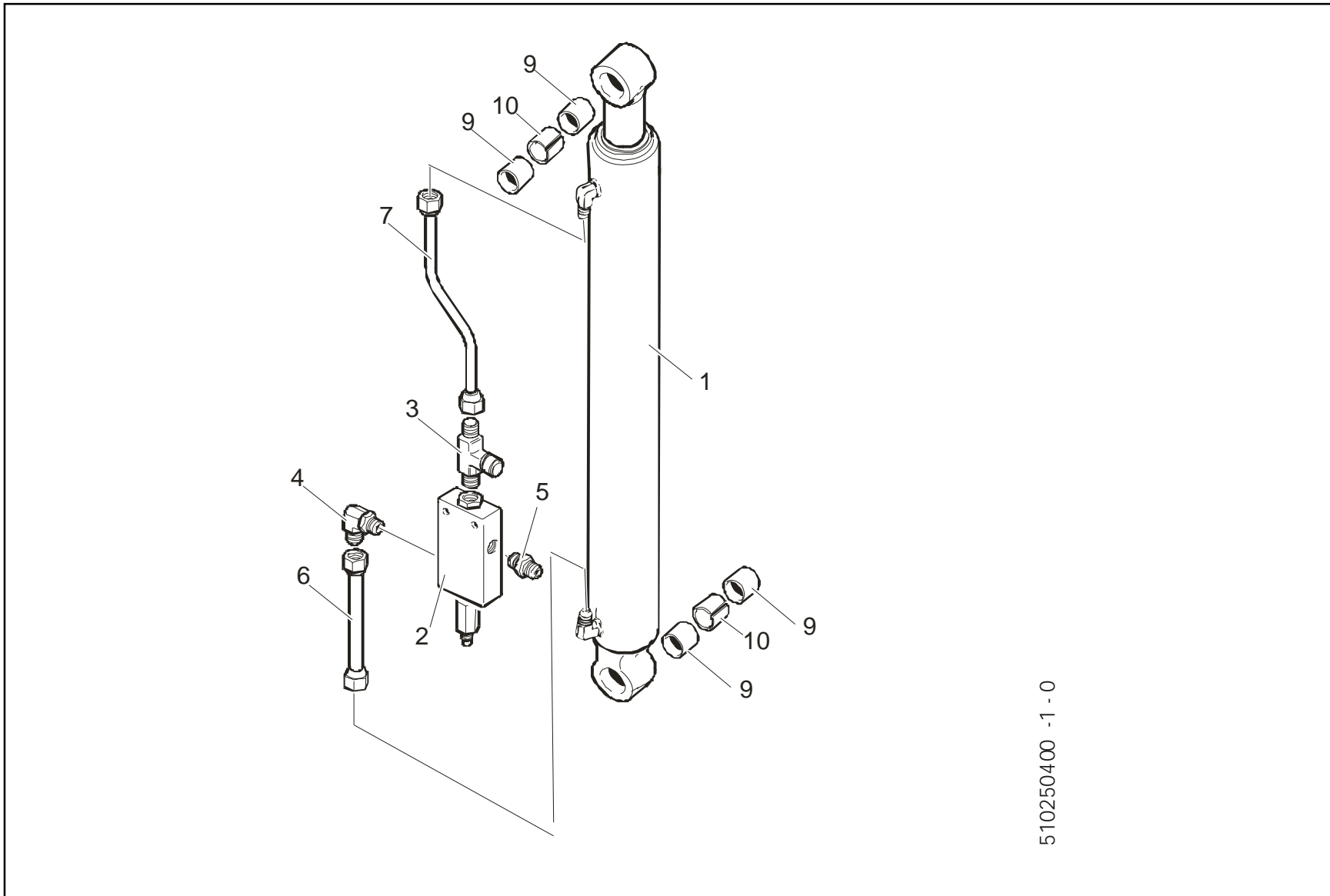
**TC 90**

COLONNA  
COLUMN  
COLONNE  
SAEULE  
COLUMNNA

Tavola

**051201AV-1-0**

Data  
2004



rif.	codice	Qtà
1	510250300	1*
2	470003	1
3	403620	1
4	403502	1
5	403102	2
6	370501500	1
7	360501400	1
9	102150	4
10	360200700	2

1/1

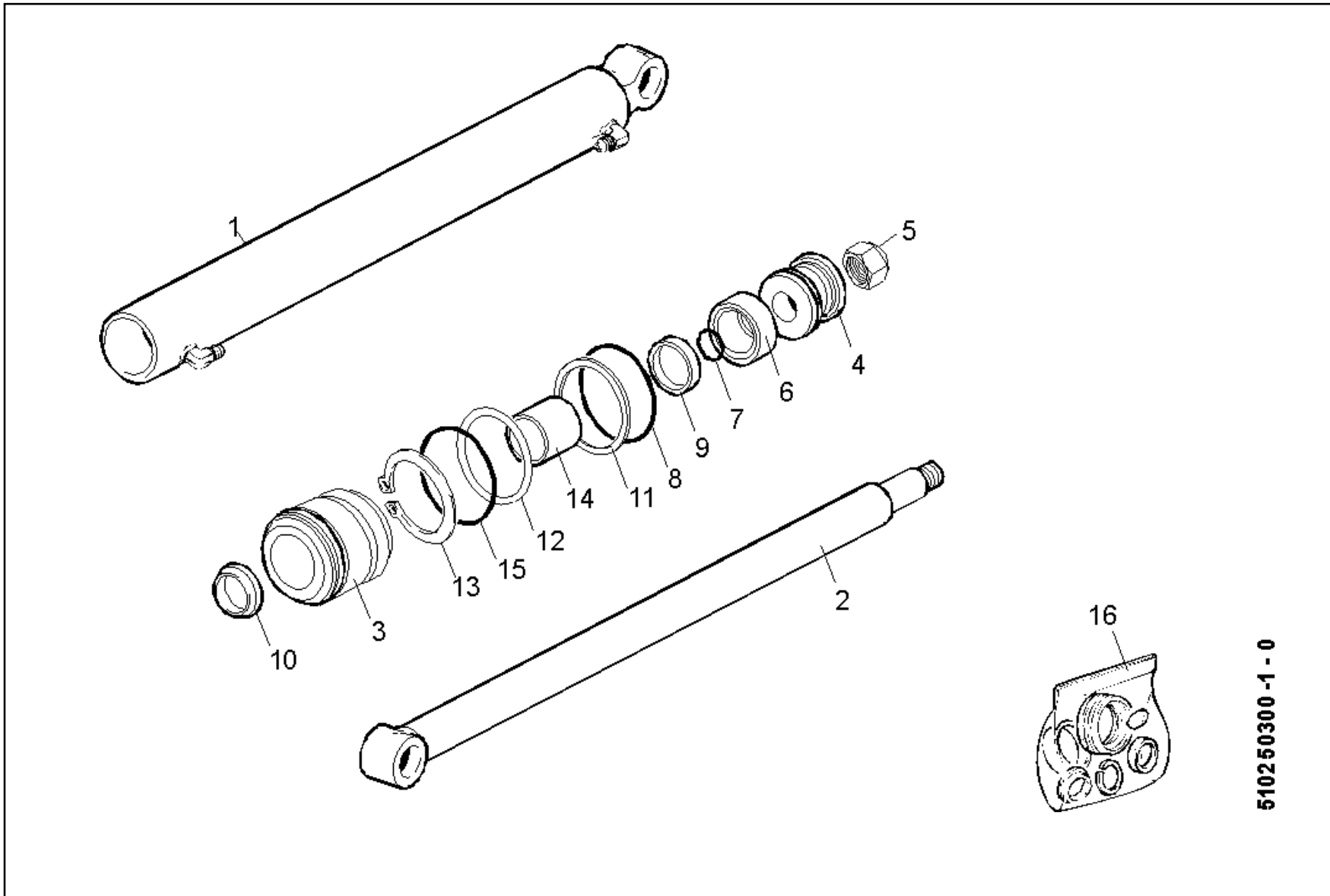
**TC 90**

**IMPIANTO IDRAULICO (MARTINETTO ARTICOLAZIONE)**  
**HYDRAULIC SYSTEM (ARTICULATION HYDRAULIC JACK)**  
**INSTALLATION HYDRAULIQUE (VERIN D'ARTICULATION)**  
**HYDRAULIKANLAGE (GELENKSZYLINDER)**  
**INSTALACION HIDRAULICA (GATO ARTICULACION)**

Tavola

**510250400AV-1-0**

Data  
2004



ref.	codice	Qtà
1	510201000	1
2	510200300	1
3	120111	1
4	105105	1
5	571324	1
6	359016	1
7	360019	1
8	360024	1
9	358030	1
10	361013	1
11	304031	1
12	509309	1
13	509023	1
14	102149	1
15	360052	1
16	365137	1

510250300 -1 - 0

1/1

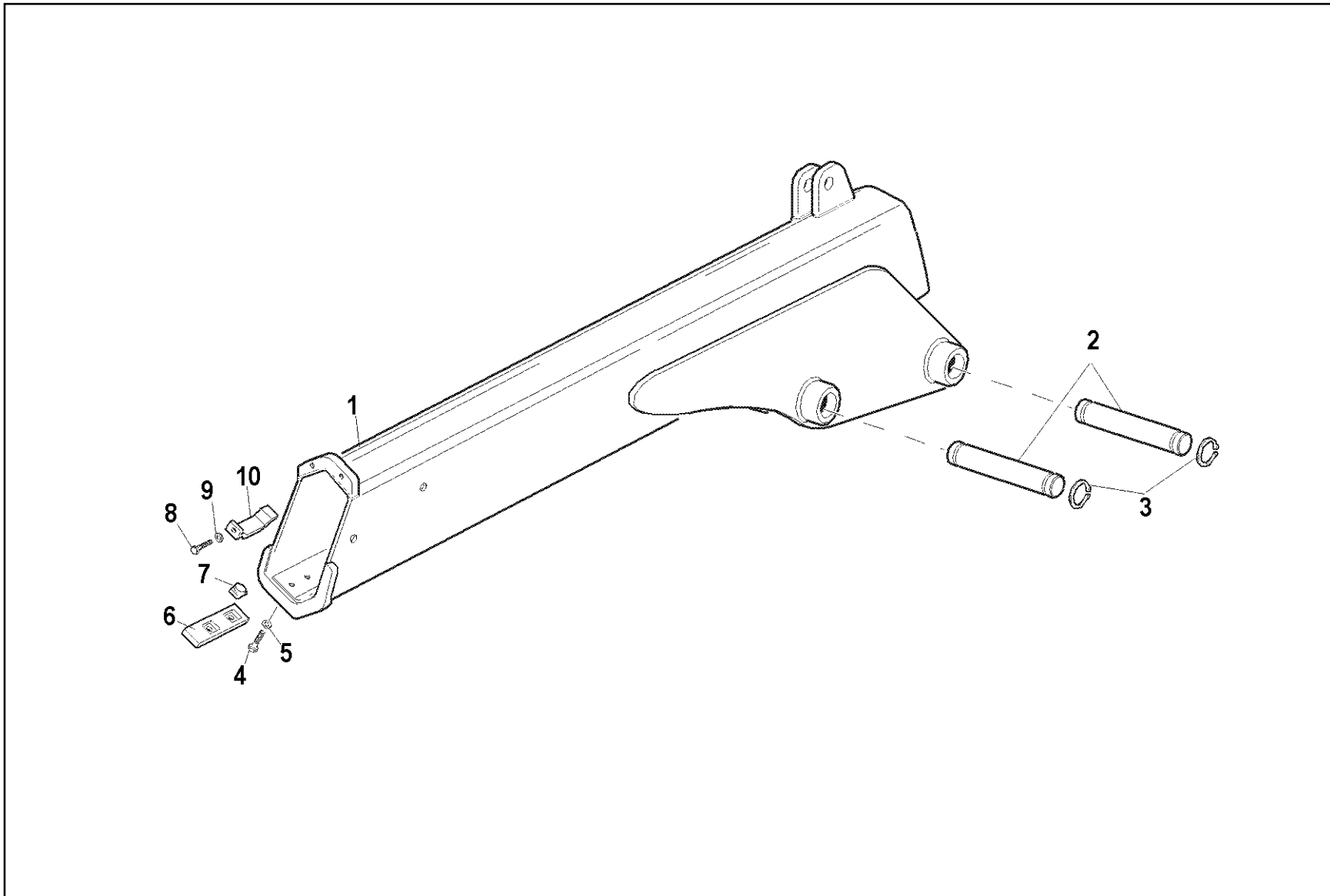
**TC 90**

**CILINDRO AERTICOLAZIONE**  
 ARTICULATION HYDRAULIC CYLINDER  
 VERIN D'AERTICULATION  
 GELENKSZYLLINDER  
 GATO ARTICULACION

**510250300AV-1-0**

Tavola

Data  
2004



rif.	codice	Qtà
1	520200200	1
2	101255	2
3	509305	4
4	750026	4
5	695007	4
6	370300900	2
7	370300800	4
8	750006	2
9	695004	2
10	370300600	2

1/1

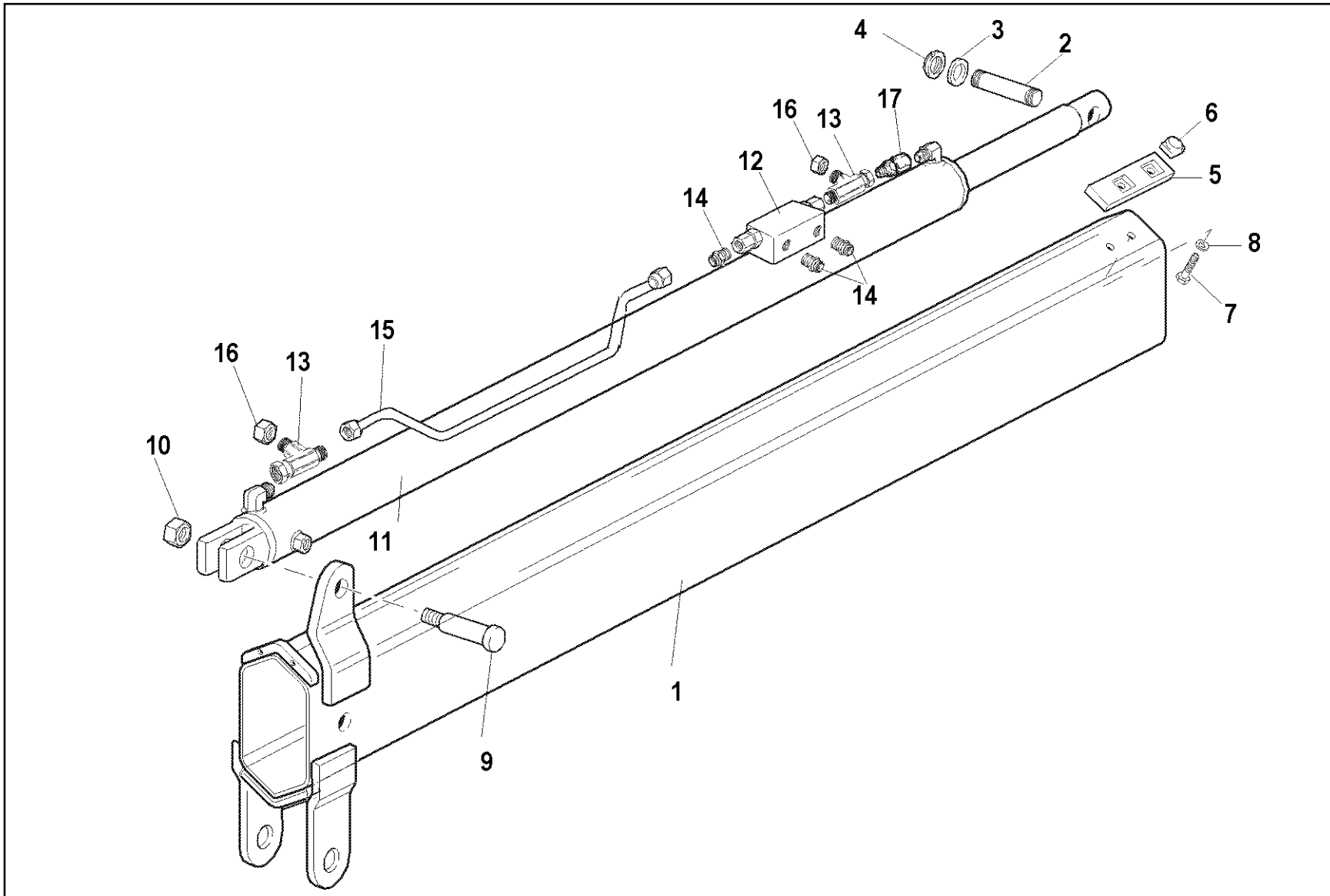
**TC 90**

BRACCIO  
BOOM  
BRAS  
ARM  
BRAZO

Tavola

**052204AV-1-0**

Data  
2004



rif.	codice	Qtà
1	520202100	1
2	101218	1
3	695013	2
4	301003	2
5	370300900	4
6	370300800	8
7	750026	8
8	695007	8
9	101213	1
10	571305	1
11	520250500	1
12	470017	1
13	403618	2
14	403101	3
15	520202700	1
16	450217	2
17	403202	1

1/1

Tavola

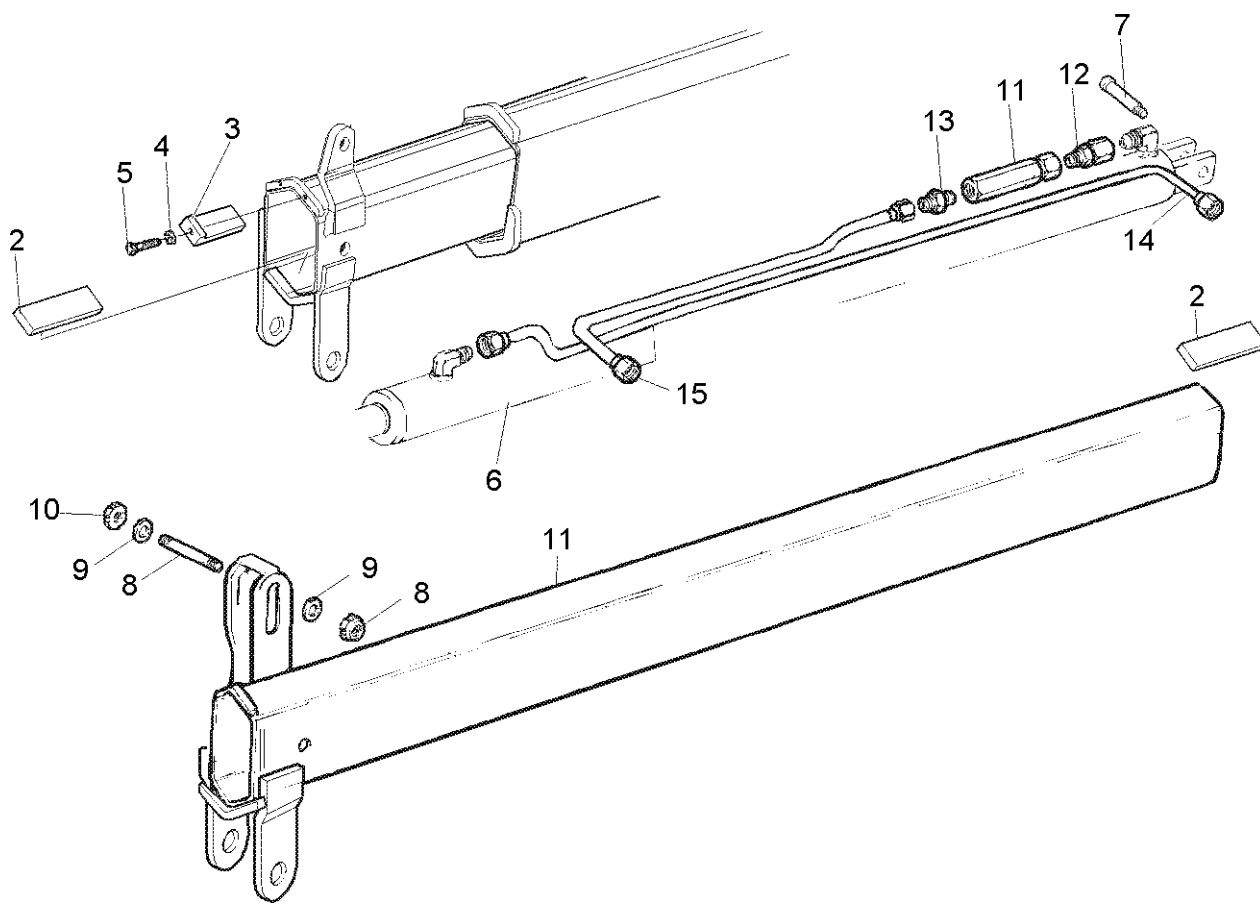
**TC 90**

1° SFILO  
 1ST EXTENSION  
 1ERE RALLONGE  
 1.VERLAENGERUNG  
 1° PROLONGACION

**520251400AV-1-1**

Data  
 2004

# TC 90



rif.	codice	Qtà
1	520202200	1
2	520202500	4
3	370300600	2
4	695004	2
5	750006	2
6	520250500	1
7	101213	2
8	101218	1
9	695013	2
10	301003	2
11	470853	1
12	103201	1
13	403102	1
14	520202800	1
15	520202900	1

1/1

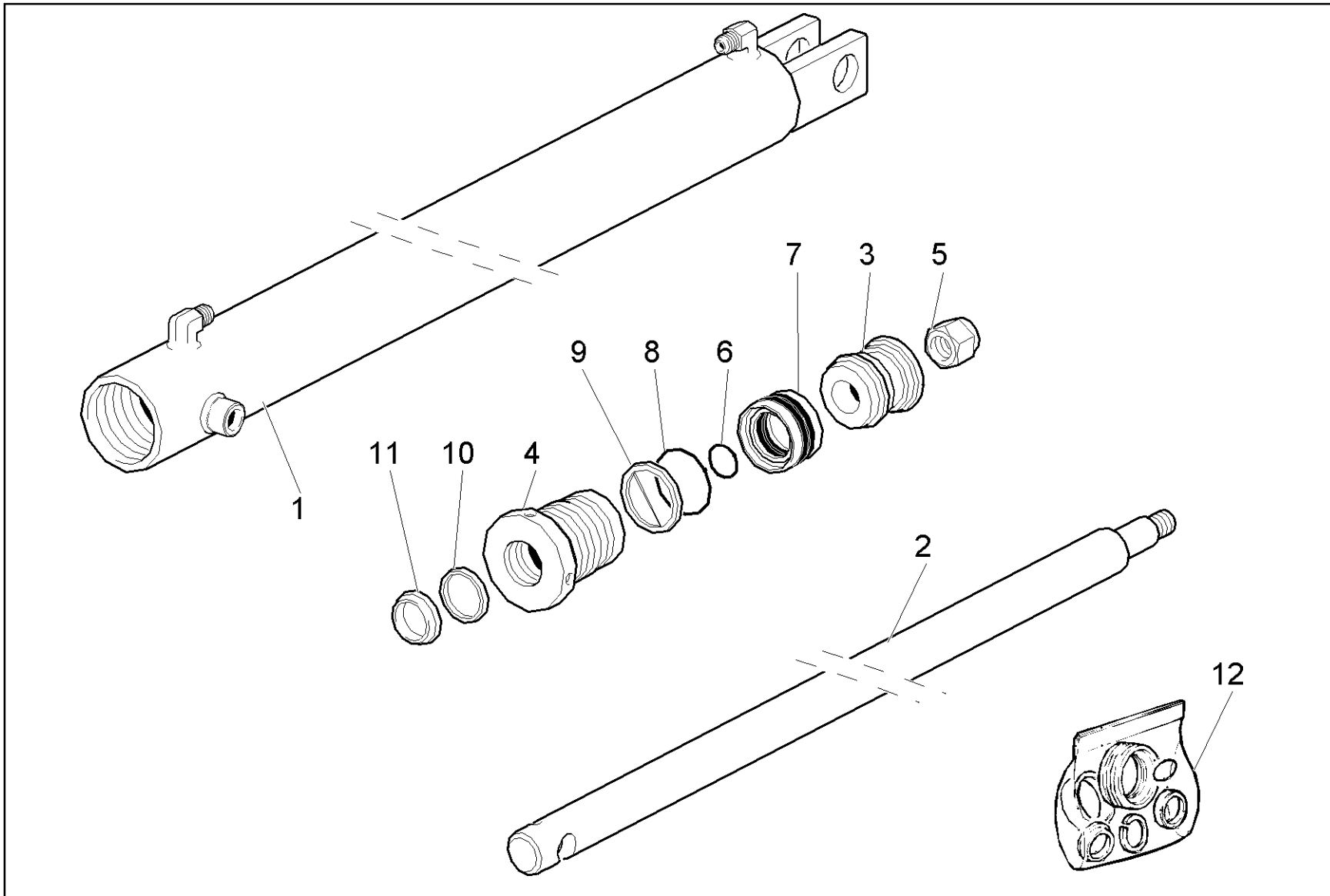
Tavola

2° SFILLO  
 2ND EXTENSION  
 2EME RALLONGE  
 2. VERLAENGERUNG  
 2° PROLONGACION

## 520251500AV-1-1

Data  
 2004





rif.	codice	Qtà
1	540201800	1
2	520201900	1
3	105058	1
4	120061	1
5	571315	1
6	360070	1
7	359035	1
8	360010	1
9	304004	1
10	358022	1
11	361011	1
12	365064	1

1/1

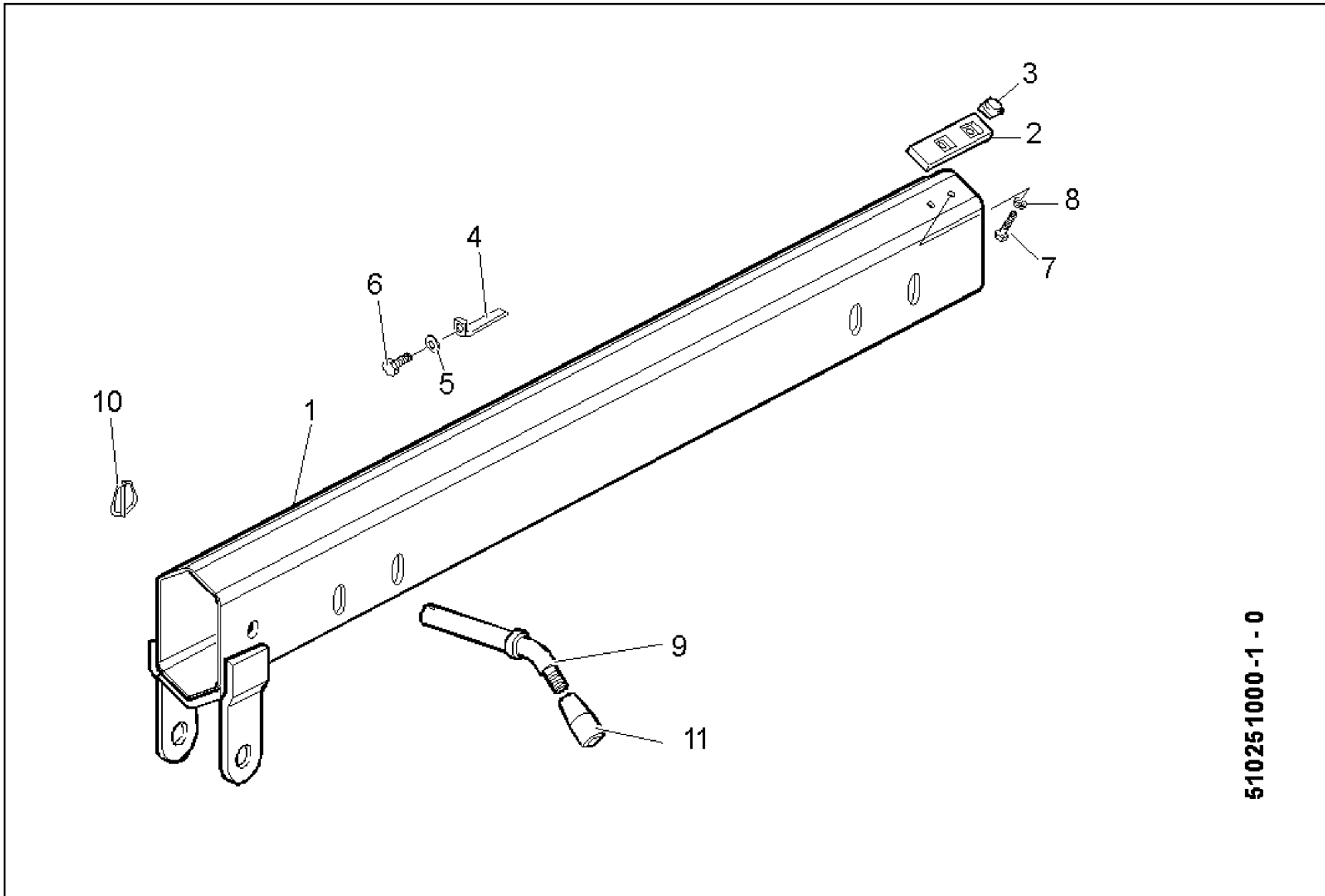
**TC 90**

MARTINETTO 1° SFILLO  
 1st EXTENSION HYDRAULIC CYLINDER  
 VERIN 1ere RALLONGE  
 1. VERLAENGERUNGSWINDE  
 1° GATO DE PROLONGACION

**520250500AV-1-1**

Tavola

Data  
 2004



rif.	codice	Qtà
1	510200900	1
2	370300900	2
3	370300800	4
4	510201100	2
5	695004	2
6	750006	2
7	750026	4
8	695007	4
9	101046	1
10	559602	1
11	664003	1

**510251000-1-0**

1/1

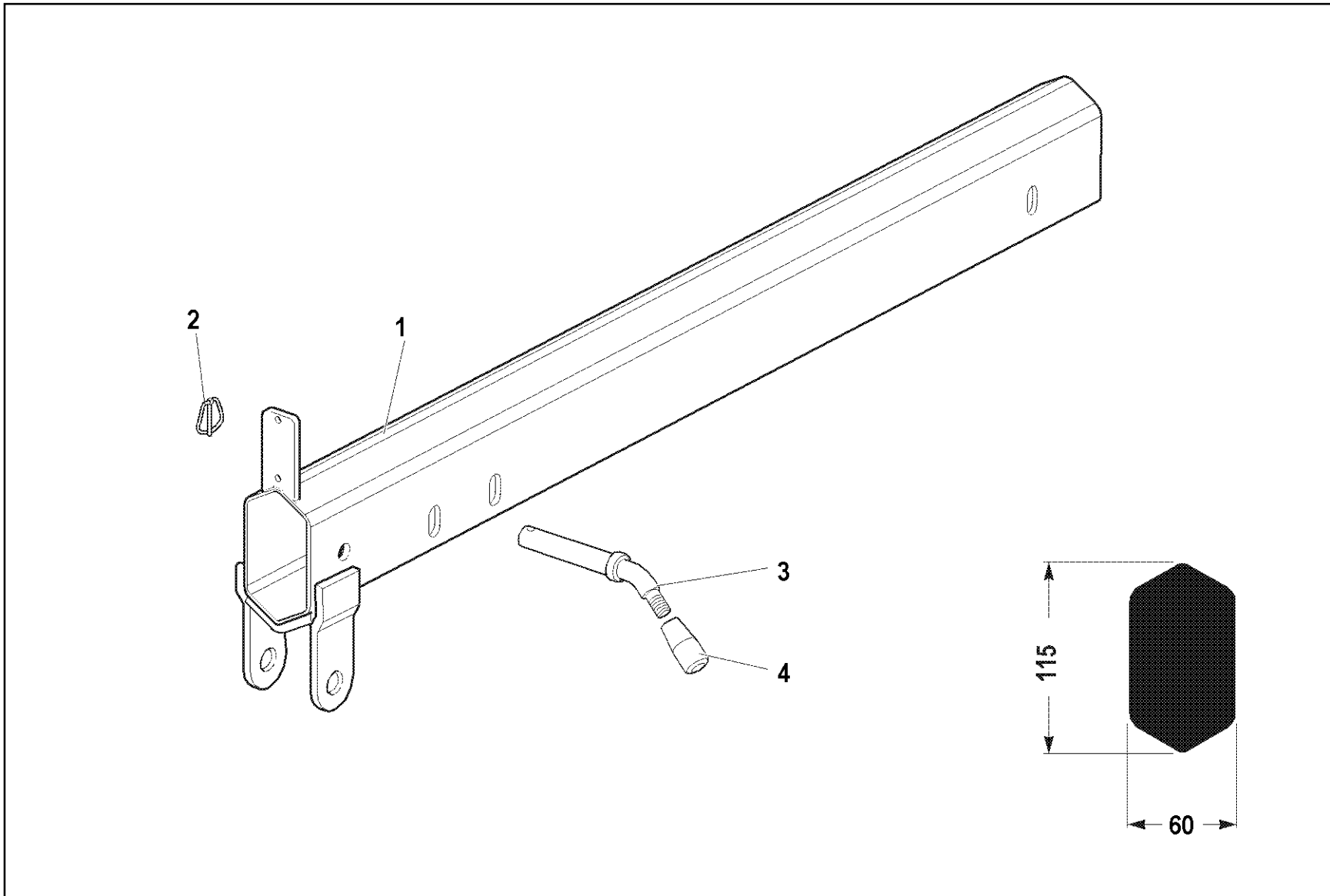
**TC 90**

1° ELEMENTO TELESCOPICO (A1M)  
 TELESCOPIC ELEMENT (A1M)  
 ELEMENT TELESCOPIQUE (A1M)  
 TELESKOPISCHES GLIED (A1M)  
 ELEMETO TELESCOPICO (A1M)

Tavola

**510251000AV-1-0**

Data  
2004



rif.	codice	Qtà
1	520202400	1
2	559602	1
3	101324	1
4	664003	1

1/1

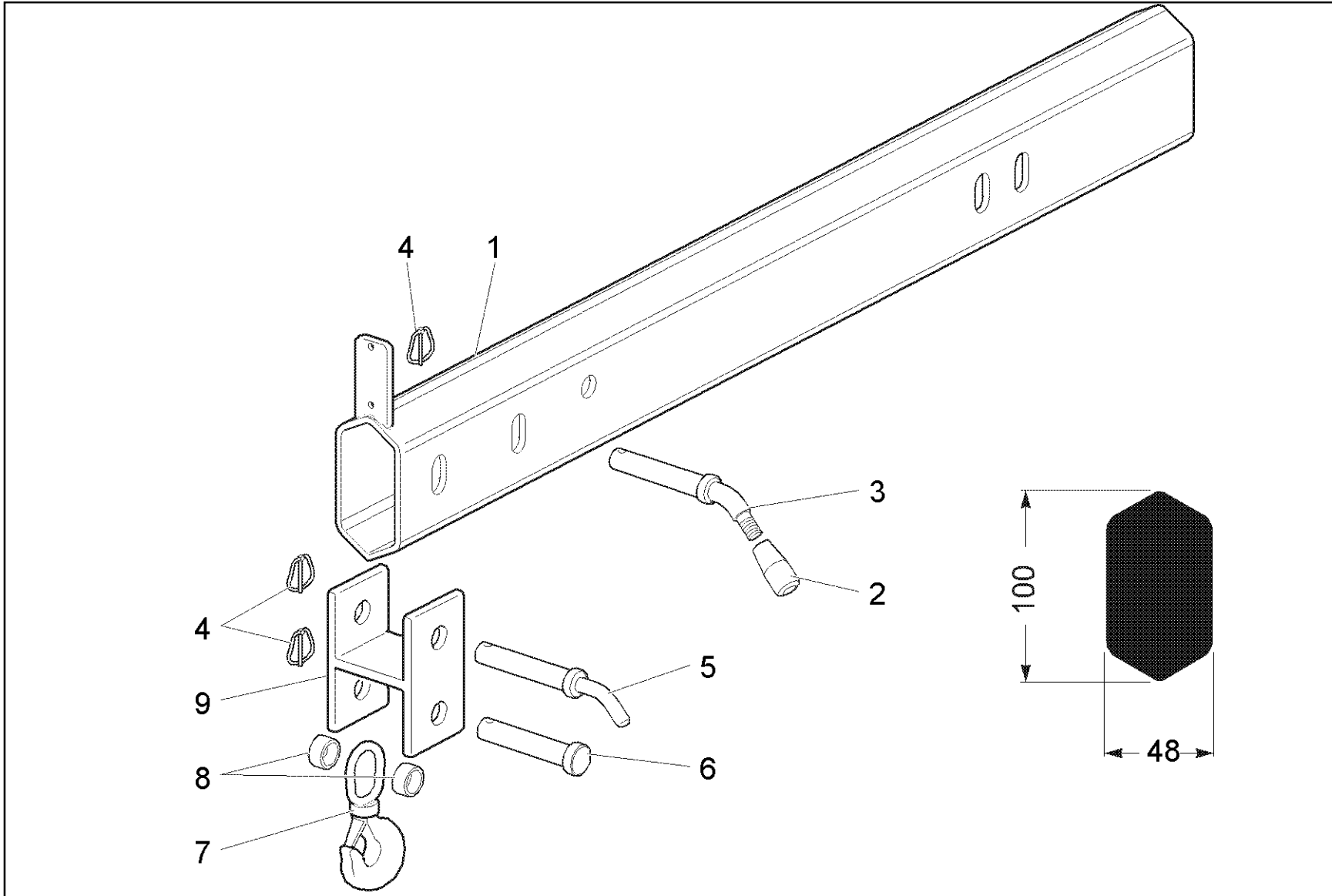
**TC 90**

**PROLUNGA MANUALE**  
**MANUAL EXTENSION**  
**RALLONGE MANUELLE**  
**MANUAL-VERLÄNGERUNG**  
**PROLONGACION MANUAL**

**520251600AV-1-0**

Tavola

Data  
2004



rif.	codice	Qtà
1	520202300	1
2	664003	1
3	101046	1
4	559602	3
5	101324	1
6	101080	1
7	559001	1
8	130302900	2
9	520201600	1

1/1

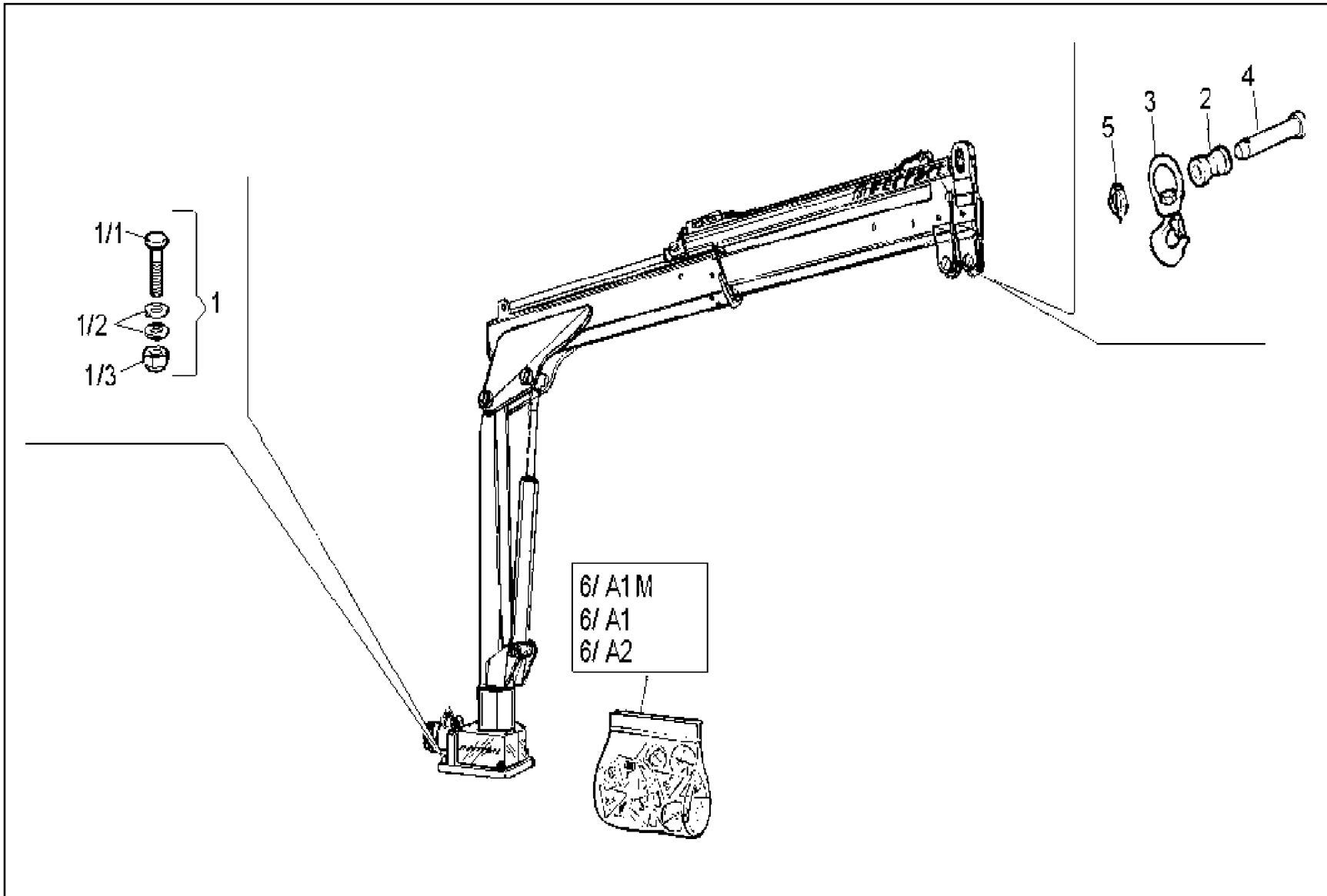
**TC 90**

**PROLUNGA MANUALE**  
**MANUAL EXTENSION**  
**RALLONGE MANUELLE**  
**MANUAL-VERLÄNGERUNG**  
**PROLONGACION MANUAL**

**520251700AV-1-0**

Tavola

Data  
2004



ref.	codice	Qtà
1	520050100	1
1/1	750147	4
1/2	695015	8
1/3	571326	4
2	170304700	1
3	599002	1
4	101151	1
5	559602	1
6/A1	M572224	1
6/A1	572224	1
6/A2	572225	1

1/1

Tavola

**TC 90**

PARTICOLARI DI COMPLETAMENTO  
COMPLETION PARTS  
PIECES COMPLEMENTAIRES  
ERGANZUNGSTEILE  
PIEZAS PARA ACABAMENTO

**051001AV-1-0**

Data  
2004